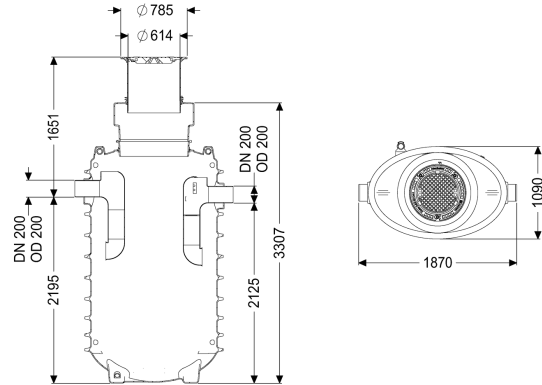


Separa. tłuszczu EasyClean ground NS 12,5, Direct, 1145-1695 mm, D, lewa



Dane produktowe

Nr art.: 95125-170D-DL
 GTIN: 4026092101254
 Grupa Rabatowa: 60

Zalety

- Niski poziom zapachu i czysta utylizacja
- Zdefiniowany punkt utylizacji
- Całkowite opróżnienie separatora

Opis

Separator do ścieków zawierających tłuszcze jest przystosowany do zabudowy w ziemi, a jego zbiornik nie zawiera metalowych elementów. Zbiornik wykonany z trwałego tworzywa sztucznego (PE) jest wyposażony w zintegrowany osadnik i ma zaokrąglone dno, które umożliwia szybkie i całkowite usuwanie zawartości. Dostęp podczas czyszczenia i konserwacji możliwy jest przez otwór rewizyjny. Do ręcznego usuwania zawartości separatora przeznaczony jest króciec opróżniania bezpośredniego. Dla klasy obciążenia D należy w miejscu instalacji zamontować płytę odciążającą. Schematy zbrojenia elementu żelbetowego są częścią składową instrukcji zabudowy i obsługi i są dostępne w firmie KESSEL. Zbiornik urządzenia cechuje odporność na wodę gruntową do poziomu gruntu. Gwarancja na tworzywo PE wynosi 20 lat.

Wersja

Wskazówka dotycząca głębokości zabudowy:

Głębokość zabudowy w gruncie niezamarzającym
1700 mm

Kierunek przepływu:

Lewostronny

Wariant opróżniania:

Direct

Wielkość nominalna (NS):

12,50

Urządzenie do opróżniania:

Rura opróżniająca

Typ opróżniania:

ręczny

Nośność (DIN 19901):

E4

Cechy ogólne

Materiał:	PE
Norma:	EN 1825
Sposób zabudowy:	zabudowa w ziemi
Stan w momencie dostawy:	gotowy do instalacji (części łączące do podłączenia w miejscu instalacji)

Wymiary

Ciężar netto:	380 kg
Ciężar brutto:	385 kg
Średnica:	648 mm
Głębokość zabudowy:	1145 - 1695 mm
Długość:	1870 mm
Szerokość:	1090 mm
Wysokość:	2795 mm
Wymiar opakowania:	dł.
Wymiar opakowania:	szer.
Wymiar opakowania:	wys.

Zbiornik/korpus

Odstęp między dnem rury odpływowej a dnem zbiornika:	2125 mm
Odstęp między dnem rury dopływowej a dnem zbiornika:	2195 mm
Wielkość nominalna odpływu (DN):	200 mm
Wielkość nominalna dopływu (DA):	200 mm
Wielkość nominalna dopływu (DN):	200 mm
Przylącze króćca dopływowego/odpływowego:	Rury PE-HD wg DIN 19537, rury PVC-KG wg DIN 19534, PP lub AS
Szerokość w świetle wjazdu (LW):	600 mm

Cechy pokrywy

Typ pokrywy:	pokrywa
Materiał pokrywy:	Żeliwo szare
Kolor pokrywy:	czarny
Blokada:	Lock & Lift
Klasa obciążenia:	D 400 (EN 124)
Szczelność:	wodoszczelny i odporny na przenikanie zapachów

Zawartość ścieków

Zawartość separatora:	880 l
Maks. grubość warstwy tłuszczu:	475 mm
Całkowita pojemność:	2130 l
Zawartość osadnika:	1250 l
Tłuszcz odseparowany:	500 l