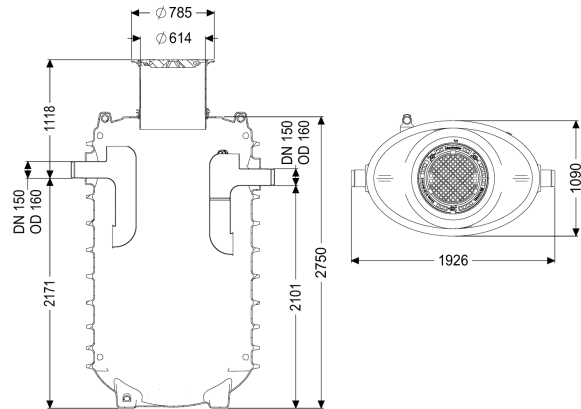


Separa. tłuszczu EasyClean ground NS 10, Direct, 670-1170 mm, A/B, prawa



Dane produktowe

Nr art.: 95100-120B-DR
 GTIN: 4026092100684
 Grupa Rabatowa: 60

Zalety

- Niski poziom zapachu i czysta utylizacja
- Zdefiniowany punkt utylizacji
- Całkowite opróżnienie separatora

Opis

Separator do ścieków zawierających tłuszcze jest przystosowany do zabudowy w ziemi, a jego zbiornik nie zawiera metalowych elementów. Zbiornik wykonany z trwałego tworzywa sztucznego (PE) jest wyposażony w zintegrowany osadnik i ma zaokrąglone dno, które umożliwia szybkie i całkowite usuwanie zawartości. Dostęp podczas czyszczenia i konserwacji możliwy jest przez otwór rewizyjny. Do ręcznego usuwania zawartości separatora przeznaczony jest króciec opróżniania bezpośredniego. Dla klasy obciążenia D należy w miejscu instalacji zamontować płytę odciążającą. Schematy zbrojenia elementu żelbetowego są częścią składową instrukcji zabudowy i obsługi i są dostępne w firmie KESSEL. Zbiornik urządzenia cechuje odporność na wodę gruntową do poziomu gruntu. Gwarancja na tworzywo PE wynosi 20 lat.

Wersja

Wskazówka dotycząca głębokości zabudowy:

Zabudowa w ziemi na głębokości nieprzemarzającej 1200 mm

Kierunek przepływu:

Prawostronny

Wariant opróżniania:

Direct

Wielkość nominalna (NS):

10

Urządzenie do opróżniania:

Rura opróżniająca

Typ opróżniania:

ręczny

Nośność (DIN 19901):

E4

Cechy ogólne

| | |
|--------------------------|---|
| Materiał: | PE |
| Norma: | EN 1825 |
| Sposób zabudowy: | zabudowa w ziemi |
| Stan w momencie dostawy: | gotowy do instalacji (części łączące do podłączenia w miejscu instalacji) |

Wymiary

| | |
|---------------------|---------------|
| Ciężar netto: | 350 kg |
| Ciężar brutto: | 350 kg |
| Średnica: | 648 mm |
| Głębokość zabudowy: | 670 - 1170 mm |
| Długość: | 1870 mm |
| Szerokość: | 1150 mm |
| Wysokość: | 2795 mm |
| Wymiar opakowania: | dł. |
| Wymiar opakowania: | szer. |
| Wymiar opakowania: | wys. |

Zbiornik/korpus

| | |
|--|--|
| Odstęp między dnem rury odpływowej a dnem zbiornika: | 2100 mm |
| Odstęp między dnem rury dopływowej a dnem zbiornika: | 2170 mm |
| Wielkość nominalna odpływu (DN): | 150 mm |
| Wielkość nominalna dopływu (DA): | 160 mm |
| Wielkość nominalna dopływu (DN): | 150 mm |
| Przyłącze króćca dopływowego/odpływowego: | Rury PE-HD wg DIN 19537, rury PVC-KG wg DIN 19534, PP lub AS |
| Szerokość w świetle wjazdu (LW): | 600 mm |

Cechy pokrywy

| | |
|-------------------|--|
| Typ pokrywy: | pokrywa |
| Materiał pokrywy: | Żeliwo szare |
| Kolor pokrywy: | czarny |
| Blokada: | Lock & Lift |
| Klasa obciążenia: | B 125 (EN 124) |
| Szczelność: | wodoszczelny i odporny na przenikanie zapachów |

Zawartość ścieków

| | |
|---------------------------------|--------|
| Zawartość separatora: | 1100 l |
| Maks. grubość warstwy tłuszczu: | 385 mm |
| Całkowita pojemność: | 2100 l |
| Zawartość osadnika: | 1000 l |
| Tłuszcz odseparowany: | 400 l |