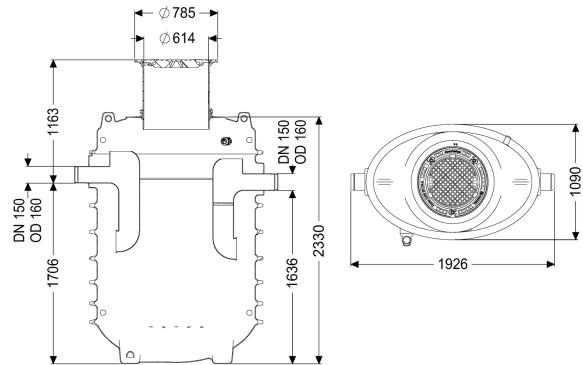


Separa. tłuszczu EasyClean ground NS 7, Direct, 925-1215 mm, D, prawa



Dane produktowe

Nr art.: 95070-120D-DR
GTIN: 4026092100745
Grupa Rabatowa: 60

Zalety

- Niski poziom zapachu i czysta utylizacja
- Zdefiniowany punkt utylizacji
- Całkowite opróżnienie separatora

Opis

Separator do ścieków zawierających tłuszcze jest przystosowany do zabudowy w ziemi, a jego zbiornik nie zawiera metalowych elementów. Zbiornik wykonany z trwałego tworzywa sztucznego (PE) jest wyposażony w zintegrowany osadnik i ma zaokrąglone dno, które umożliwia szybkie i całkowite usuwanie zawartości. Dostęp podczas czyszczenia i konserwacji możliwy jest przez otwór rewizyjny. Do ręcznego usuwania zawartości separatora przeznaczony jest króciec opróżniania bezpośredniego. Dla klasy obciążenia D należy w miejscu instalacji zamontować płytę odciążającą. Schematy zbrojenia elementu żelbetowego są częścią składową instrukcji zabudowy i obsługi i są dostępne w firmie KESSEL. Zbiornik urządzenia cechuje odporność na wodę gruntową do poziomu gruntu. Gwarancja na tworzywo PE wynosi 20 lat.

Wersja

Wskazówka dotycząca głębokości zabudowy:

Zabudowa w ziemi na głębokości nieprzemarzającej 1200 mm

Kierunek przepływu:

Prawostronny

Wariant opróżniania:

Direct

Wielkość nominalna (NS):

7

Urządzenie do opróżniania:

Rura opróżniająca

Typ opróżniania:

ręczny

Nośność (DIN 19901):

E4

Cechy ogólne

Materiał:	PE
Norma:	EN 1825
Sposób zabudowy:	zabudowa w ziemi
Stan w momencie dostawy:	gotowy do instalacji (części łączące do podłączenia w miejscu instalacji)

Wymiary

Ciężar netto:	310 kg
Ciężar brutto:	310 kg
Średnica:	648 mm
Głębokość zabudowy:	925 - 1215 mm
Długość:	1870 mm
Szerokość:	1090 mm
Wysokość:	2375 mm
Wymiar opakowania:	dł.
Wymiar opakowania:	szer.
Wymiar opakowania:	wys.

Zbiornik/korpus

Odstęp między dnem rury odpływowej a dnem zbiornika:	1635 mm
Odstęp między dnem rury dopływowej a dnem zbiornika:	1705 mm
Wielkość nominalna odpływu (DN):	150 mm
Wielkość nominalna dopływu (DA):	160 mm
Wielkość nominalna dopływu (DN):	150 mm
Przyłącze króćca dopływowego/odpływowego:	Rury PE-HD wg DIN 19537, rury PVC-KG wg DIN 19534, PP lub AS
Szerokość w świetle wjazdu (LW):	600 mm

Cechy pokrywy

Typ pokrywy:	pokrywa
Materiał pokrywy:	Żeliwo szare
Kolor pokrywy:	czarny
Blokada:	Lock & Lift
Klasa obciążenia:	D 400 (EN 124)
Szczelność:	wodoszczelny i odporny na przenikanie zapachów

Zawartość ścieków

Zawartość separatora:	930 l
Maks. grubość warstwy tłuszczu:	270 mm
Całkowita pojemność:	1630 l
Zawartość osadnika:	700 l
Tłuszcz odseparowany:	280 l