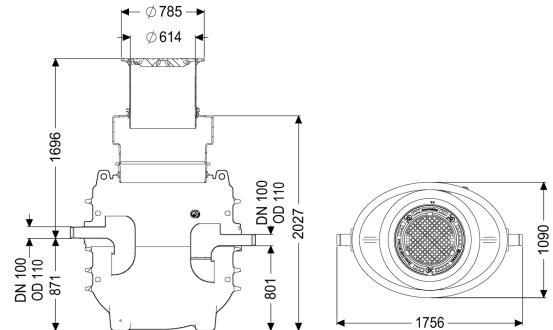


## Separa. tłuszczu EasyClean ground NS 2, Standard, 1190-1740 mm, Klasa D



### Dane produktowe

Nr art.: 95020-170D  
 GTIN: 4026092100554  
 Grupa Rabatowa: 60

### Zalety

- Nasada teleskopowa ze szczelnymi zapachowo pokrywami o różnych klasach obciążenia
- Odporność na wody gruntowe
- Tryb wymagający minimalnego nakładu konserwacji

### Opis

Separator do ścieków zawierających tłuszcze jest przystosowany do zabudowy w ziemi, a jego zbiornik nie zawiera metalowych elementów. Zbiornik wykonany z trwałego tworzywa sztucznego (PE) jest wyposażony w zintegrowany osadnik i ma zaokrąglone dno, które umożliwia szybkie i całkowite usuwanie zawartości. Dostęp podczas czyszczenia i konserwacji możliwy jest przez otwór rewizyjny.

DRęczne usuwanie zawartości następuje przy otwartym zbiorniku urządzenia.

Dla klasy obciążenia D należy w miejscu instalacji zamontować płytę odciążającą.

Schematy zbrojenia elementu żelbetowego są częścią składową instrukcji zabudowy i obsługi i są dostępne w firmie KESSEL.

Zbiornik urządzenia cechuje odporność na wodę gruntową do poziomu gruntu.

Gwarancja na tworzywo PE wynosi 20 lat.

#### Wersja

Wskazówka dotycząca głębokości zabudowy:	Głębokość zabudowy w gruncie niezamarzającym 1700 mm
Wariant opróżniania:	Basic
System „Schredder-Mix”:	nie
Osadnik:	nie
Wielkość nominalna (NS):	2
SonicControl:	nie
Urządzenie napełniające wg DIN 1988:	nie

Typ opróżniania:	ręczny z węzłem ssącym
Nośność (DIN 19901):	E4
<b>Cechy ogólne</b>	
Materiał:	PE
Norma:	EN 1825
Sposób zabudowy:	zabudowa w ziemi
Stan w momencie dostawy:	gotowy do instalacji (części łączące do podłączenia w miejscu instalacji)
<b>Wymiary</b>	
Ciężar netto:	240 kg
Ciężar brutto:	240 kg
Głębokość zabudowy:	1190 - 1740 mm
Rodzaj regulacji wysokości:	Nasada teleskopowa, możliwość pochylenia o 5 stopni
Długość:	1700 mm
Szerokość:	1090 mm
Wysokość:	1515 mm
Wymiar opakowania:	dł.
Wymiar opakowania:	szer.
Wymiar opakowania:	wys.
<b>Zbiornik/korpus</b>	
Odstęp między dnem rury odpływowej a dnem zbiornika:	800 mm
Odstęp między dnem rury dopływowej a dnem zbiornika:	870 mm
Wielkość nominalna odpływu (DA):	110 mm
Wielkość nominalna odpływu (DN):	100 mm
Wielkość nominalna dopływu (DA):	110 mm
Wielkość nominalna dopływu (DN):	100 mm
Przyłącze króćca dopływowego/odpływowego:	Rury PE-HD wg DIN 19537, rury PVC-KG wg DIN 19534, PP lub AS
Szerokość w świetle wjazdu (LW):	600 mm
<b>Cechy pokrywy</b>	
Typ pokrywy:	pokrywa
Materiał pokrywy:	Żeliwo szare
Kolor pokrywy:	czarny
Blokada:	Lock & Lift
Klasa obciążenia:	D 400 (EN 124)
Szczelność:	wodoszczelny i odporny na przenikanie zapachów
<b>Zawartość ścieków</b>	
Zawartość separatora:	450 l
Maks. grubość warstwy tłuszczu:	84 mm
Całkowita pojemność:	650 l
Zawartość osadnika:	200 l
Tłuszcz odseparowany:	80 l

Sterowanie  
Sterownik:

nie