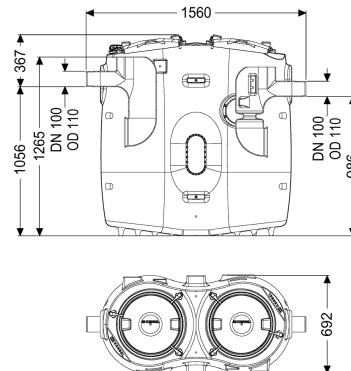


Separator tłuszczu EasyClean free Basic, NS 2, Standard, universal



Dane produktowe

Nr art.: 94002.10
 GTIN: 4026092084731
 Grupa Rabatowa: 60

Zalety

- Tryb wymagający minimalnego nakładu konserwacji

Opis

Separator do ścieków zawierających tłuszcze jest przystosowany do swobodnego ustawienia w pomieszczeniach nieprzemarzających, a jego zbiornik nie zawiera metalowych elementów. Zbiornik wykonany z trwałego tworzywa sztucznego (PE) jest wyposażony w zintegrowany osadnik. Dwie szczelne zapachowo pokrywy z zamknięciami szybkomocującymi umożliwiają łatwy dostęp w celu wyczyszczenia lub konserwacji. Ręczne usuwanie zawartości następuje przy otwartym zbiorniku urządzenia. Gwarancja na tworzywo PE wynosi 20 lat.

Wersja

Kierunek przepływu:	Uniwersalny
Wariant opróżniania:	Basic
Osadnik:	nie
Wielkość nominalna (NS):	2
Urządzenie napełniające wg DIN 1988:	nie
Typ opróżniania:	ręczny z węzłem ssącym
Urządzenie do pobierania próbek:	Nie
Nośność (DIN 19901):	F3

Cechy ogólne

Materiał:	PE
Norma:	EN 1825
Sposób zabudowy:	ustawienie swobodne
Stan w momencie dostawy:	gotowy do instalacji (części łączące do podłączenia w miejscu instalacji)

Wymiary

Ciężar netto:	70 kg
Ciężar brutto:	95 kg
Powierzchnia ustawienia, dł.:	1560 mm
Powierzchnia ustawienia, szer.:	700 mm
Powierzchnia potrzebna do ustawienia, wys.:	1420 mm
Wymiary transportowe, długość:	1560 mm
Wymiary transportowe, szerokość:	700 mm
Wymiary transportowe, wysokość:	1420 mm
Wymiar opakowania:	dł.
Wymiar opakowania:	szer.
Wymiar opakowania:	wys.

Zbiornik/korpus

Ciśnienie nominalne (PN):	10
Przewód tłoczny (DN):	65
Przewód tłoczny (DA):	75 mm
Odstęp między środkiem rury odpływowej a dnem zbiornika:	985 mm
Odstęp między dnem rury odpływowej a dnem zbiornika:	985 mm
Odstęp między dnem rury dopływowej a dnem zbiornika:	1055 mm
Wielkość nominalna odpływu (DA):	110 mm
Wielkość nominalna odpływu (DN):	100 mm
Głębokość dopływu w studziencie:	1055 mm
Wielkość nominalna dopływu (DA):	110 mm
Wielkość nominalna dopływu (DN):	100 mm
Przyłącze króćca dopływowego/odpływowego:	Rury PE-HD wg DIN 19537, rury HT wg DIN 19560, PP lub AS

Cechy pokrywy

Typ pokrywy:	pokrywa
Materiał pokrywy:	Tworzywo sztuczne
Kolor pokrywy:	fioletowy
Blokada:	Zamknięcie szybkomocujące
Szczelność:	odporny na przenikanie zapachów

Zawartość ścieków

Zawartość separatora:	460 l
Maks. grubość warstwy tłuszczu:	120 mm
Całkowita pojemność:	660 l
Zawartość osadnika:	200 l
Tłuszcz odseparowany:	80 l