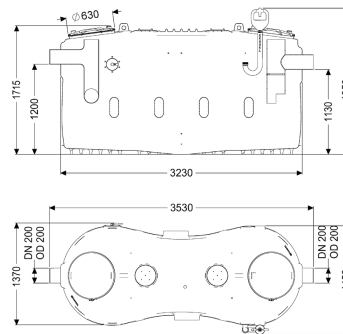


Separator tłuszczu EasyClean free NS 20, Standard, lewy



Dane produktowe

Nr art.: 93020-01-L
 GTIN: 4026092105252
 Grupa Rabatowa: 60

Zalety

- Możliwość zmiany kierunku przepływu dzięki samouszczelniającym króćcom wymiennym (NS 2 - NS 10)
- Możliwość przebrojenia do wersji Auto Mix & Pump
- Tryb wymagający minimalnego nakładu konserwacji

Opis

Separator do ścieków zawierających tłuszcze jest przystosowany do swobodnego ustawienia w pomieszczeniach nieprzemarzających, a jego zbiornik nie zawiera metalowych elementów. Zbiornik wykonany z trwałego tworzywa sztucznego (PE) jest wyposażony w zintegrowany osadnik i ma specjalnie wyprofilowane dno, które umożliwia szybkie i całkowite usuwanie zawartości. Dwie szczelne zapachowo pokrywy z zamknięciami szybkocucującymi umożliwiają łatwy dostęp w celu wyczyszczenia lub konserwacji. Ręczne usuwanie zawartości następuje przy otwartym zbiorniku urządzenia. Gwarancja na tworzywo PE wynosi 20 lat.

Wersja

Kierunek przepływu:	Lewostronny
Wariant opróżniania:	Basic
System „Schredder-Mix“:	nie
Wielkość nominalna (NS):	20,00
SonicControl:	nie
Typ opróżniania:	ręczny z węzłem ssącym

Cechy ogólne

Sposób zabudowy:	ustawienie swobodne
Stan w momencie dostawy:	gotowy do instalacji (części łączące do podłączenia w miejscu instalacji)

ATEX:	nie
Wymiary	
Ciężar netto:	355 kg
Ciężar brutto:	430 kg
Powierzchnia ustawienia, dł.:	3530 mm
Powierzchnia ustawienia, szer.:	1730 mm
Powierzchnia potrzebna do ustawienia, wys.:	1950 mm
Wymiary transportowe, długość:	3530 mm
Wymiary transportowe, szerokość:	1490 mm
Wymiary transportowe, wysokość:	1950 mm
Wymiar opakowania:	dł.
Wymiar opakowania:	szer.
Wymiar opakowania:	wys.
Zbiornik/korpus	
Odstęp między dnem rury odpływowej a dnem zbiornika:	1130 mm
Odstęp między dnem rury dopływowej a dnem zbiornika:	1200 mm
Wielkość nominalna odpływu (DA):	200 mm
Wielkość nominalna odpływu (DN):	200 mm
Wielkość nominalna dopływu (DA):	200 mm
Wielkość nominalna dopływu (DN):	200 mm
Cechy pokrywy	
Typ pokrywy:	pokrywa
Materiał pokrywy:	Tworzywo sztuczne
Kolor pokrywy:	fioletowy
Szczelność:	odporny na przenikanie zapachów
Zawartość ścieków	
Zawartość separatora:	1730 l
Maks. grubość warstwy tłuszczu:	235 mm
Całkowita pojemność:	3730 l
Zawartość osadnika:	2000 l
Tłuszcz odseparowany:	800 l