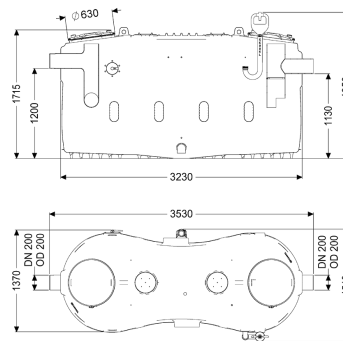


Separator tłuszczu EasyClean free NS 20, Direct, lewy



Dane produktowe

Nr art.: 93020-01-D-L
 GTIN: 4026092105214
 Grupa Rabatowa: 60

Zalety

- Możliwość zmiany kierunku przepływu dzięki samouszczelniającym króćcom wymiennym
- Tryb wymagający minimalnego nakładu konserwacji
- Usuwanie zawartości przy zredukowanej emisji nieprzyjemnych zapachów przy zamkniętym zbiorniku urządzenia

Opis

Separator do ścieków zawierających tłuszcze jest przystosowany do swobodnego ustawienia w pomieszczeniach nieprzemarzających, a jego zbiornik nie zawiera metalowych elementów. Zbiornik wykonany z trwałego tworzywa sztucznego (PE) jest wyposażony w zintegrowany osadnik i ma specjalnie dno, które umożliwia szybkie i całkowite usuwanie zawartości. Dwie szczelne zapachowo pokrywy z zamknięciami szybkococującymi umożliwiają łatwy dostęp w celu wyczyszczenia lub konserwacji. W celu zredukowania emisji nieprzyjemnych zapachów podczas ręcznego usuwania zawartości separatora przewidziany został króciec do bezpośredniego odprowadzania ścieków. Po usunięciu zawartości w zbiorniku pozostają maks. 3 litry objętości resztkowej osadów. Gwarancja na tworzywo PE wynosi 20 lat.

Wersja

Kierunek przepływu:	Lewostronny
System „Schredder-Mix“:	nie
Osadnik:	nie
Wielkość nominalna (NS):	20,00
SonicControl:	nie
Urządzenie napełniające wg DIN 1988:	nie
Typ opróżniania:	ręczny

Cechy ogólne	
Materiał:	PE
Sposób zabudowy:	ustawienie swobodne
Stan w momencie dostawy:	gotowy do instalacji (części łączące do podłączenia w miejscu instalacji)
Zakres dostawy:	Połączenie bagnetowe do wozu asenizacyjnego
Wymiary	
Ciężar netto:	360 kg
Ciężar brutto:	435 kg
Powierzchnia ustawienia, dł.:	3530 mm
Powierzchnia ustawienia, szer.:	1490 mm
Powierzchnia potrzebna do ustawienia, wys.:	1950 mm
Wymiar opakowania:	dł.
Wymiar opakowania:	szer.
Wymiar opakowania:	wys.
Zbiornik/korpus	
Ciśnienie nominalne (PN):	10
Przewód tłoczny (DN):	65
Przewód tłoczny (DA):	75 mm
Odstęp między dnem rury odpływowej a dnem zbiornika:	1130 mm
Odstęp między dnem rury dopływowej a dnem zbiornika:	1200 mm
Wielkość nominalna odpływu (DA):	200 mm
Wielkość nominalna odpływu (DN):	200 mm
Wielkość nominalna dopływu (DA):	200 mm
Wielkość nominalna dopływu (DN):	200 mm
Przyłącze króćca dopływowego/odpływowego:	Rury PE-HD wg DIN 19537, rury HT wg DIN 19560, PP lub AS
Otwór serwisowy:	420 mm
Cechy pokrywy	
Typ pokrywy:	pokrywa
Materiał pokrywy:	Tworzywo sztuczne
Kolor pokrywy:	fioletowy
Blokada:	Zamknięcie szybkococujące
Szczelność:	odporny na przenikanie zapachów
Zawartość ścieków	
Zawartość separatora:	1730 l
Całkowita pojemność:	3730 l
Tłuszcz odseparowany:	800 l
Sterowanie	
Sterownik:	nie