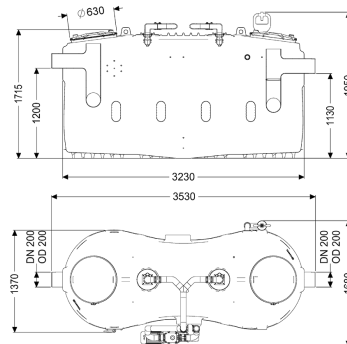


Separator tłuszczu EasyClean free NS 15, Auto Mix & Pump, prawo



Dane produktowe

Nr art.: 93015-01-PVS-R
GTIN: 4026092104989
Grupa Rabatowa: 60

Zalety

- Możliwość zmiany kierunku przepływu dzięki samouszczelniającym króćcom wymiennym (NS 2 - NS 10)
- Czyste usuwanie zawartości zbiornika i czyszczenie bez przykrych zapachów
- Możliwość indywidualizacji przy pomocy urządzenia sterowniczego

Opis

Separator do ścieków zawierających tłuszcze jest przystosowany do swobodnego ustawienia w pomieszczeniach nieprzemarzających, a jego zbiornik nie zawiera metalowych elementów. Zbiornik wykonany z trwałego tworzywa sztucznego (PE) jest wyposażony w zintegrowany osadnik i ma specjalnie wyprofilowane dno, które umożliwia szybkie i całkowite usuwanie zawartości. Dwie szczelne zapachowo pokrywy z zamknięciami szybkomocującymi umożliwiają łatwy dostęp w celu wyczyszczenia lub konserwacji. Innowacyjny system „Schredder-Mix” ze zintegrowanym rozdrabniaczem dokonuje homogenizacji i przetłoczenia zawartości zbiornika. Czyszczenie i usuwanie zawartości zbiornika bez obecności przykrych zapachów następuje przy tym poprzez znajdującą się na zewnątrz pompę z zaworem 2-drożnym i siłownikiem, którą można oddzielić od zbiornika urządzenia przy pomocy zasuwy odcinającej. Sterowanie w pełni automatycznym przebiegiem programu następuje przy pomocy przyjaznego w użyciu urządzenia sterowniczego z kilkunastowym wyświetlaczem, które przy pomocy kontaktu bezpotencjałowego można włączyć w system zarządzania budynkiem (BMS). Przy pomocy opcjonalnie dostępnego zdalnego sterowania można uruchomić czyszczenie i opróżnianie z oddalonego miejsca. Dzięki zindywidualizowanemu programowi czyszczenia z funkcją szybkiego wyboru można dopasować czyszczenie do warunków panujących na miejscu. Po usunięciu zawartości w zbiorniku pozostają maks. 3 litry objętości resztkowej osadów. Przy pomocy w pełni zautomatyzowanego płukania instalacji wody pitnej można zagwarantować spełnienie wymogów rozporządzenia w sprawie jakości wody przeznaczonej do spożycia przez ludzi. Gwarancja na tworzywo PE wynosi 20 lat.

Wersja

Zasuwa odcinająca:	tak
Kierunek przepływu:	Prawostronny
Wariant opróżniania:	Auto Mix & Pump
System „Schredder-Mix”:	tak
Osadnik:	tak
Wielkość nominalna (NS):	15
SonicControl:	nie
Urządzenie do opróżniania:	Pompa opróżniająca
Urządzenie napełniające wg DIN 1988:	tak
Typ opróżniania:	automatyczny system opróżniania i czyszczenia
Zasilanie wodą:	2 zawory elektromagnetyczne 1"
Nośność (DIN 19901):	F3

Cechy ogólne

Materiał:	PE
Sposób zabudowy:	ustawienie swobodne
Stan w momencie dostawy:	gotowy do instalacji (komponenty elektryczne, części łączące do podłączenia w miejscu instalacji)
Zakres dostawy:	Połączenie bagnetowe do wozu asenizacyjnego

Wymiary

Ciężar netto:	420 kg
Ciężar brutto:	495 kg
Powierzchnia ustawienia, dł.:	3530 mm
Powierzchnia ustawienia, szer.:	1680 mm

Powierzchnia potrzebna do ustawienia, wys.:	1950 mm
Wymiar opakowania:	dł.
Wymiar opakowania:	szer.
Wymiar opakowania:	wys.
Zbiornik/korpus	
Ciśnienie nominalne (PN):	10
Przewód tłoczny (DN):	65
Przewód tłoczny (DA):	75 mm
Odstęp między dnem rury odpływowej a dnem zbiornika:	1130 mm
Odstęp między dnem rury dopływowej a dnem zbiornika:	1200 mm
Wielkość nominalna odpływu (DA):	200 mm
Wielkość nominalna odpływu (DN):	200 mm
Wielkość nominalna dopływu (DA):	200 mm
Wielkość nominalna dopływu (DN):	200 mm
Przyłącze króćca dopływowego/odpływowego:	Rury PE-HD wg DIN 19537, rury HT wg DIN 19560, PP lub AS
Otwór serwisowy:	420 mm
Cechy pokrywy	
Typ pokrywy:	pokrywa
Materiał pokrywy:	Tworzywo sztuczne
Kolor pokrywy:	fioletowy
Blokada:	Zamknięcie szybkomocujące
Szczelność:	odporny na przenikanie zapachów
Zawartość ścieków	
Zawartość separatora:	2230 l
Całkowita pojemność:	3730 l
Zawartość osadnika:	1500 l
Tłuszcz odseparowany:	600 l
Przenośnik	
Pompa:	SPF 300 KE 2.0
Liczba pomp:	1
Ciężar, pompa:	44 kg
Typ przyłącza:	Przyłącze bezpośrednie
Prąd znamionowy:	6,2 A
Długość przewodu sieciowego pompy:	5 m
Klasa ochrony:	I
Klasa izolacji:	F
Współczynnik mocy Cos phi:	0,87
Stopień ochrony pompy:	IP 55
Nadzór temperatury:	zintegrowany
Maks. temperatura tłoczonego medium (przy pracy stałej):	40 °C
Maks. wydajność tłoczenia:	60 m ³ /h
Maks. wys. podnoszenia:	17 m

Prędkość obrotowa:	2850 U/min
Pobór mocy P1:	3,6 kW
Pobór mocy P2:	3 kW
Tryb roboczy:	S2 - 30 min
Wymagane zabezpieczenie (zabezpieczenie linii):	Zabezpieczenie za pomocą urządzenia sterującego 400 V
Typ przewodu przyłączeniowego pompy:	H07RN-F 7G 1,5 mm ²
Typ wirnika:	Wirnik promieniowy z rozdrabniaczem
Sterowanie	
Sterownik:	tak
Włącznik ochrony silnika:	tak
Wymagane zabezpieczenie (RCD):	30 mA
Stopień ochrony sterownika:	IP 54
Częstotliwość sieciowa:	50 Hz
Napięcie robocze:	400 V
Typ przyłącza:	Przyłącze bezpośrednie
Kontakt bezpotencjałowy:	tak
Złącze GSM:	nie
Złącze USB:	tak
Funkcja dziennika zdarzeń:	tak
Wyświetlacz wielowierszowy:	tak
Podtrzymywanie baterijne :	nie
System samodiagnozy (SDS):	tak
Prąd znamionowy:	6,2 A