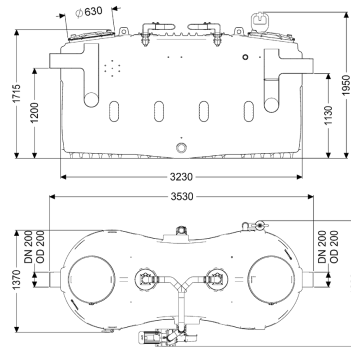


Separator tłuszczu EasyClean free NS 15, Auto Mix, prawo



Dane produktowe

Nr art.: 93015-01-DSP-R
GTIN: 4026092105108
Grupa Rabatowa: 60

Zalety

- Możliwość zmiany kierunku przepływu dzięki samouszczelniającym króćcom wymiennym
- Tryb wymagający minimalnego nakładu konserwacji
- Możliwość indywidualizacji przy pomocy urządzenia sterowniczego

Opis

Separator do ścieków zawierających tłuszcze jest przystosowany do swobodnego ustawienia w pomieszczeniach nieprzemarzających, a jego zbiornik nie zawiera metalowych elementów. Zbiornik wykonany z trwałego tworzywa sztucznego (PE) jest wyposażony w zintegrowany osadnik i ma specjalnie wyprofilowane dno, które umożliwia szybkie i całkowite usuwanie zawartości. Dwie szczelne zapachowo pokrywy z zamknięciami szybkomocującymi umożliwiają łatwy dostęp w celu wyczyszczenia lub konserwacji. Innowacyjny system „Schredder-Mix” ze zintegrowanym rozdrabniaczem dokonuje homogenizacji i przetłoczenia zawartości zbiornika. Czyszczenie następuje przy tym poprzez znajdującą się na zewnątrz pompę, którą można oddzielić od zbiornika urządzenia przy pomocy zasuwy odcinającej. W celu zneutralizowania nieprzyjemnych zapachów podczas ręcznego usuwania zawartości separatora przewidziany został króciec do bezpośredniego odprowadzania ścieków. Sterowanie w pełni automatycznym przebiegiem programu następuje przy pomocy przyjaznego w użyciu urządzenia sterowniczego z kilkunastowym wyświetlaczem, które przy pomocy kontaktu bezpotencjałowego można włączyć w system zarządzania budynkiem (BMS). Przy pomocy opcjonalnie dostępnego zdalnego sterowania można uruchomić czyszczenie i opróżnianie z oddalonego miejsca. Dzięki zindywidualizowanemu programowi czyszczenia z funkcją szybkiego wyboru można dopasować czyszczenie do warunków panujących na miejscu. Po usunięciu zawartości w zbiorniku pozostają maks. 3 litry objętości resztkowej osadów. Przy pomocy w pełni zautomatyzowanego płukania instalacji wody pitnej można zagwarantować spełnienie wymogów rozporządzenia w sprawie jakości wody przeznaczonej do spożycia przez ludzi. Gwarancja na tworzywo PE wynosi 20 lat.

Wersja

| | |
|--------------------------------------|---------------------------------|
| Zasuwa odcinająca: | tak |
| Kierunek przepływu: | Prawostronny |
| Wariant opróżniania: | Auto Mix |
| System „Schredder-Mix”: | tak |
| Osadnik: | tak |
| Wielkość nominalna (NS): | 15,00 |
| SonicControl: | nie |
| Urządzenie do opróżniania: | Przyłącze |
| Urządzenie napełniające wg DIN 1988: | tak |
| Typ opróżniania: | automatyczny system czyszczenia |
| Zasilanie wodą: | 2 zawory elektromagnetyczne 1" |
| Nośność (DIN 19901): | F3 |

Cechy ogólne

| | |
|--------------------------|---|
| Materiał: | PE |
| Sposób zabudowy: | ustawienie swobodne |
| Stan w momencie dostawy: | gotowy do instalacji (komponenty elektryczne, części łączące do podłączenia w miejscu instalacji) |
| Zakres dostawy: | Połączenie bagnetowe do wozu asenizacyjnego |

Wymiary

| | |
|-------------------------------|---------|
| Ciężar netto: | 410 kg |
| Ciężar brutto: | 485 kg |
| Powierzchnia ustawienia, dł.: | 3530 mm |

| | |
|--|--|
| Powierzchnia ustawienia, szer.: | 1680 mm |
| Powierzchnia potrzebna do ustawienia, wys.: | 1950 mm |
| Wymiar opakowania: | dł. |
| Wymiar opakowania: | szer. |
| Wymiar opakowania: | wys. |
| Zbiornik/korpus | |
| Ciśnienie nominalne (PN): | 10 |
| Przewód tłoczny (DN): | 65 |
| Przewód tłoczny (DA): | 75 mm |
| Odstęp między dnem rury odpływowej a dnem zbiornika: | 1130 mm |
| Odstęp między dnem rury dopływowej a dnem zbiornika: | 1200 mm |
| Wielkość nominalna odpływu (DA): | 200 mm |
| Wielkość nominalna odpływu (DN): | 200 mm |
| Wielkość nominalna dopływu (DA): | 200 mm |
| Wielkość nominalna dopływu (DN): | 200 mm |
| Przyłącze króćca dopływowego/odpływowego: | Rury PE-HD wg DIN 19537, rury HT wg DIN 19560, PP lub AS |
| Otwór serwisowy: | 420 mm |
| Cechy pokrywy | |
| Typ pokrywy: | pokrywa |
| Materiał pokrywy: | Tworzywo sztuczne |
| Kolor pokrywy: | fioletowy |
| Blokada: | Zamknięcie szybkomocujące |
| Szczelność: | odporny na przenikanie zapachów |
| Zawartość ścieków | |
| Całkowita pojemność: | 3730 l |
| Zawartość osadnika: | 1500 l |
| Tłuszcz odseparowany: | 600 l |
| Przenośnik | |
| Pompa: | SPF 300 KE 2.0 |
| Liczba pomp: | 1 |
| Typ przyłącza: | Przyłącze bezpośrednie |
| Prąd znamionowy: | 6,2 A |
| Klasa ochrony: | I |
| Klasa izolacji: | F |
| Współczynnik mocy Cos phi: | 0,87 |
| Stopień ochrony pompy: | IP 55 |
| Nadzór temperatury: | zintegrowany |
| Maks. temperatura tłoczonego medium (przy pracy stałej): | 40 °C |
| Maks. wydajność tłoczenia: | 60 m ³ /h |
| Maks. wys. podnoszenia: | 17 m |
| Prędkość obrotowa: | 2850 U/min |
| Pobór mocy P1: | 3,6 kW |

| | |
|---|--|
| Pobór mocy P2: | 3 kW |
| Tryb roboczy: | S2 - 30 min |
| Wymagane zabezpieczenie (zabezpieczenie linii): | Zabezpieczenie za pomocą urządzenia sterującego 400 V |
| Typ przewodu przyłączeniowego pompy: | H07RN-F 7G 1,5 mm ² |
| Typ wirnika: | Wirnik promieniowy z rozdrabniaczem |
| Długość przewodu sieciowego pompy: | 5 m |
| Sterowanie | |
| Sterownik: | tak |
| Włącznik ochrony silnika: | tak |
| Wymagane zabezpieczenie (RCD): | 30 mA |
| Stopień ochrony sterownika: | IP 54 |
| Częstotliwość sieciowa: | 50 Hz |
| Napięcie robocze: | 400 V |
| Typ przyłącza: | Przyłącze bezpośrednie |
| Kontakt bezpotencjałowy: | tak |
| Złącze GSM: | nie |
| Złącze USB: | nie |
| Funkcja dziennika zdarzeń: | tak |
| Wyświetlacz wielowierszowy: | tak |
| Podtrzymywanie baterijne : | nie |
| System samodiagnozy (SDS): | tak |
| Wymagane zabezpieczenie (zabezpieczenie linii): | Zabezpieczenie za pomocą urządzenia sterującego 400 V |