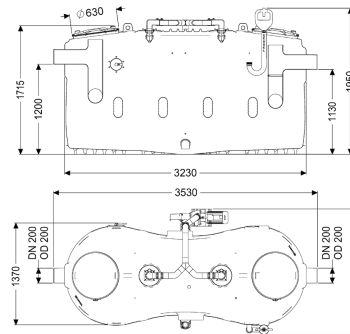


Separator tłuszczu EasyClean free NS 15, Mix, lewy



Dane produktowe

Nr art.: 93015-01-DS-L
 GTIN: 4026092105153
 Grupa Rabatowa: 60

Zalety

- Możliwość zmiany kierunku przepływu dzięki samouszczelniającym króćcom wymiennym
- Łatwe sterowanie
- Tryb wymagający minimalnego nakładu konserwacji

Opis

Separator do ścieków zawierających tłuszcze jest przystosowany do swobodnego ustawienia w pomieszczeniach nieprzemarzających, a jego zbiornik nie zawiera metalowych elementów. Zbiornik wykonany z trwałego tworzywa sztucznego (PE) jest wyposażony w zintegrowany osadnik i ma specjalnie wyprofilowane dno, które umożliwia szybkie i całkowite usuwanie zawartości. Dwie szczelne zapachowo pokrywy z zamknięciami szybkomocującymi umożliwiają łatwy dostęp w celu wyczyszczenia lub konserwacji. Innowacyjny system „Schredder-Mix” ze zintegrowanym rozdrabniaczem dokonuje homogenizacji i przetłoczenia zawartości zbiornika. Czyszczenie następuje przy tym poprzez znajdującą się na zewnątrz pompę, którą można oddzielić od zbiornika urządzenia przy pomocy zasuwy odcinającej. Po usunięciu zawartości w zbiorniku pozostają maks. 3 litry objętości resztkowej osadów. W celu zneutralizowania nieprzyjemnych zapachów podczas ręcznego usuwania zawartości separatora przewidziany został króciec do bezpośredniego odprowadzania ścieków. Gwarancja na tworzywo PE wynosi 20 lat.

Wersja

Zasuwa odcinająca:	tak
Kierunek przepływu:	Lewostronny
Wariant opróżniania:	Mix
System „Schredder-Mix”:	tak
Osadnik:	nie
Wielkość nominalna (NS):	15,00
SonicControl:	nie

Urządzenie do opróżniania:	Przyłącze
Urządzenie napełniające wg DIN 1988:	tak
Typ opróżniania:	ręczny system czyszczenia
Zasilanie wodą:	1 zawór wkręcany 1"
Nośność (DIN 19901):	F3
Cechy ogólne	
Materiał:	PE
Sposób zabudowy:	ustawienie swobodne
Stan w momencie dostawy:	gotowy do instalacji (komponenty elektryczne, części łączące do podłączenia w miejscu instalacji)
Zakres dostawy:	Połączenie bagnetowe do wozu asenizacyjnego
Wymiary	
Ciężar netto:	410 kg
Ciężar brutto:	485 kg
Powierzchnia ustawienia, dł.:	3530 mm
Powierzchnia ustawienia, szer.:	1680 mm
Powierzchnia potrzebna do ustawienia, wys.:	1950 mm
Wymiar opakowania:	dł.
Wymiar opakowania:	szer.
Wymiar opakowania:	wys.
Zbiornik/korpus	
Ciśnienie nominalne (PN):	10
Przewód tłoczny (DN):	65
Przewód tłoczny (DA):	75 mm
Odstęp między dnem rury odpływowej a dnem zbiornika:	1130 mm
Odstęp między dnem rury dopływowej a dnem zbiornika:	1200 mm
Wielkość nominalna odpływu (DA):	200 mm
Wielkość nominalna odpływu (DN):	200 mm
Wielkość nominalna dopływu (DA):	200 mm
Wielkość nominalna dopływu (DN):	200 mm
Przyłącze króćca dopływowego/odpływowego:	Rury PE-HD wg DIN 19537, rury HT wg DIN 19560, PP lub AS
Otwór serwisowy:	420 mm
Cechy pokrywy	
Typ pokrywy:	pokrywa
Materiał pokrywy:	Tworzywo sztuczne
Kolor pokrywy:	fioletowy
Blokada:	Zamknięcie szybkococujące
Szczelność:	odporny na przenikanie zapachów
Zawartość ścieków	
Zawartość separatora:	2230 l
Całkowita pojemność:	3730 l
Zawartość osadnika:	1500 l

Tłuszcz odseparowany:	600 l
Przenośnik	
Liczba pomp:	1
Typ przyłącza:	Przyłącze bezpośrednie
Klasa ochrony:	I
Współczynnik mocy Cos phi:	0,87
Stopień ochrony pompy:	IP 55
Nadzór temperatury:	zintegrowany
Maks. temperatura tłoczonego medium (przy pracy stałej):	40 °C
Maks. wydajność tłoczenia:	60 m ³ /h
Maks. wys. podnoszenia:	17 m
Prędkość obrotowa:	2850 U/min
Pobór mocy P1:	3,6 kW
Pobór mocy P2:	3 kW
Tryb roboczy:	S2 - 30 min
Typ przewodu przyłączeniowego pompy:	H07RN-F 7G 1,5 mm ²
Typ wirnika:	Wirnik promieniowy z rozdrabniaczem
Długość przewodu sieciowego pompy:	5 m
Prąd znamionowy:	6,2 A
Sterowanie	
Sterownik:	tak
Wymagane zabezpieczenie (RCD):	30 mA
Częstotliwość sieciowa:	50 Hz
Napięcie robocze:	400 V
Typ przyłącza:	Przyłącze bezpośrednie