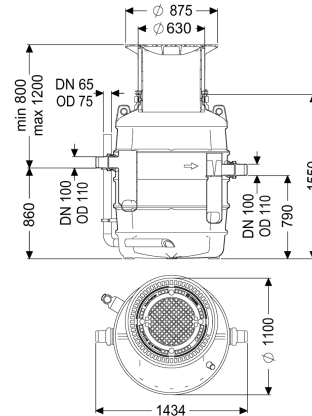


## Separa. tłuszczu EasyClean ground NS 2, Direct, 800-1200 mm, A/B, lewa



### Dane produktowe

Nr art.: 93002.120B-DL  
 GTIN: 4026092095119  
 Grupa Rabatowa: 60

### Zalety

- Niski poziom zapachu i czysta utylizacja
- Zdefiniowany punkt utylizacji
- Całkowite opróżnienie separatora

### Opis

Separator do ścieków zawierających tłuszcze jest przystosowany do zabudowy w ziemi, a jego zbiornik nie zawiera metalowych elementów. Zbiornik wykonany z trwałego tworzywa sztucznego (PE) jest wyposażony w zintegrowany osadnik i ma zaokrąglone dno, które umożliwia szybkie i całkowite usuwanie zawartości. Dostęp podczas czyszczenia i konserwacji możliwy jest za pośrednictwem jednego lub kilku otworów rewizyjnych. W celu zredukowania emisji nieprzyjemnych zapachów podczas ręcznego usuwania zawartości separatora przewidziany został króciec do bezpośredniego odprowadzania ścieków. Dla klasy obciążenia D należy w miejscu instalacji zamontować płytę odciążającą. Schematy zbrojenia są dostępne w firmie KESSEL. Gwarancja na tworzywo PE wynosi 20 lat.

### Wersja

Wskazówka dotycząca głębokości zabudowy:	Zabudowa w ziemi na głębokości nieprzemarzającej 1200 mm
Kierunek przepływu:	Lewostronny
Wariant opróżniania:	Direct
Wielkość nominalna (NS):	2,00
Urządzenie do opróżniania:	Rura opróżniająca
Typ opróżniania:	ręczny
Nośność (DIN 19901):	E2

### Cechy ogólne

Materiał: PE

Sposób zabudowy:	zabudowa w ziemi
Stan w momencie dostawy:	gotowy do instalacji (części łączące do podłączenia w miejscu instalacji)
<b>Wymiary</b>	
Ciężar netto:	120 kg
Ciężar brutto:	127 kg
Odporność na wodę gruntową od dolnej krawędzi dna:	500 mm
Średnica:	648 mm
Głębokość zabudowy:	800 - 1200 mm
Długość:	1380 mm
Szerokość:	1106 mm
Wymiar opakowania:	dł.
Wymiar opakowania:	szer.
Wymiar opakowania:	wys.
<b>Zbiornik/korpus</b>	
Odstęp między dnem rury odpływowej a dnem zbiornika:	790 mm
Odstęp między dnem rury dopływowej a dnem zbiornika:	860 mm
Wielkość nominalna odpływu (DN):	100 mm
Wielkość nominalna dopływu (DN):	100 mm
Przyłącze króćca dopływowego/odpływowego:	Rury PE-HD wg DIN 19537, rury PVC-KG wg DIN 19534, PP lub AS
Szerokość w świetle wjazdu (LW):	600 mm
<b>Cechy pokrywy</b>	
Typ pokrywy:	pokrywa
Materiał pokrywy:	Żeliwo szare
Kolor pokrywy:	czarny
Klasa obciążenia:	B 125 (EN 124)
Szczelność:	wodoszczelny i odporny na przenikanie zapachów
<b>Zawartość ścieków</b>	
Zawartość separatora:	370 l
Zawartość osadnika:	200 l
Tłuszcz odseparowany:	120 l
Ilość cieczy lekkich :	120 l