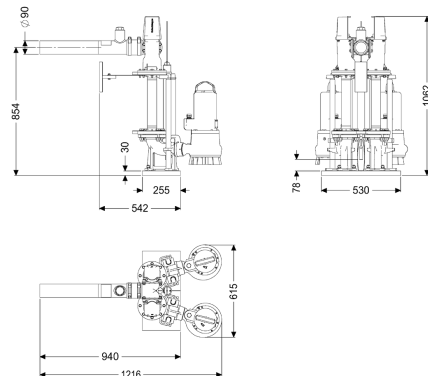


## Przepompownia Aquapump Retrofit Duo, GTK 3700, Sonda poziomu



### Dane produktowe

Nr art.: 8744034  
 GTIN: 4026092103579  
 Grupa Rabatowa: 60

### Opis

Podwójny zestaw pompowy do montażu w studzience wybudowanej w miejscu instalacji. Wymagana minimalna średnica studzienki w miejscu instalacji:

1000 mm

#### Wersja

Typ urządzenia:  
 Zasuwa odcinająca:  
 Ustawienie:  
 Sterowanie pompą:  
 Zawór zwrotny:  
 Przewód tłoczny:

urządzenie dwupompowe  
 tak  
 Ustawienie mokre  
 Sterownik  
 zintegrowany  
 pionowy (wariant specjalny, na życzenie), poziomy (wariant standardowy)

#### Cechy ogólne

Norma:

EN 12050-2 jak również EN 12050-1 (bez wymagań ATEX)

Typ ścieków:

Ścieki zawierające fekalia lub bez fekalii (w sposób zabudowy bez wymagań ATEX)  
 zabudowa w zbiorniku w miejscu instalacji  
 Duo

Sposób zabudowy:

Typ urządzenia:

#### Wymiary

Ciężar netto:  
 Ciężar brutto:

155,6 kg  
 155,6 kg

Wymiar opakowania:	dł.
Wymiar opakowania:	szer.
Wymiar opakowania:	wys.
Zbiornik/korpus	
Przewód tłoczny (DN):	80
Przewód tłoczny (DA):	90 mm
Przenośnik	
Pompa:	GTK 3700
Liczba pomp:	2
Typ przyłącza:	Przyłącze bezpośrednie
Napięcie robocze:	400 V
Częstotliwość sieciowa:	50 Hz
Prąd znamionowy:	6,5 A
Klasa ochrony:	I
Stopień ochrony pompy:	IP 68 (3 m)
Nadzór temperatury:	zintegrowany
Maks. temperatura tłoczonego medium (przy pracy stałej):	40 °C
Maks. wydajność tłoczenia:	82 m <sup>3</sup> /h
Maks. wys. podnoszenia:	23,5 m
Prędkość obrotowa:	2900 U/min
Pobór mocy P1:	3,7 kW
Pobór mocy P2:	3,1 kW
Tryb roboczy:	S1
Typ przewodu przyłączeniowego pompy:	H07RN-F 7G 1,5 mm <sup>2</sup>
Typ wirnika:	Wirnik jednokanałowy
Wymagane zabezpieczenie (zabezpieczenie linii):	3 x C 32 A
Długość przewodu sieciowego pompy:	10 m
Sterowanie	
Sterownik:	Comfort
Czujnik alarmowy:	Sonda hydrostatyczna
Czujnik/Sonda poziomu:	Sonda hydrostatyczna
Typ pomiaru poziomu:	hydrostatyczny
Stopień ochrony sterownika:	IP 54
Częstotliwość sieciowa:	50 Hz
Napięcie robocze:	400 V
Typ przyłącza:	Przyłącze bezpośrednie
Kontakt bezpotencjałowy:	opcjonalny
Złącze GSM:	tak
Złącze USB:	tak
Funkcja dziennika zdarzeń:	tak
Wyświetlacz wielowierszowy:	tak
Podtrzymywanie baterijne :	tak
System samodiagnozy (SDS):	tak
Wymagane zabezpieczenie (zabezpieczenie linii):	3 x C 32 A