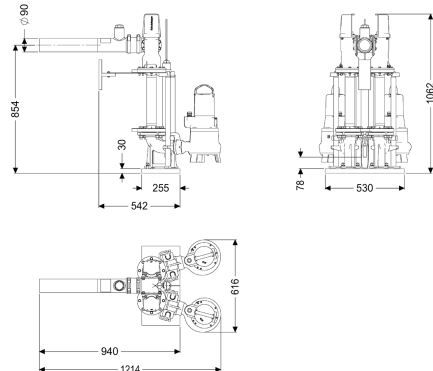


Przepompownia Aquapump Retrofit Duo, GTK 2600, Sonda poziomu



Dane produktowe

Nr art.: 8744032
 GTIN: 4026092103562
 Grupa Rabatowa: 60

Opis

Podwójny zestaw pompowy do montażu w studzience wybudowanej w miejscu instalacji. Wymagana minimalna średnica studzienki w miejscu instalacji:

1000 mm

Wersja

Typ urządzenia:
 Zasuwa odcinająca:
 Ustawienie:
 Sterowanie pompą:
 Zawór zwrotny:
 Przewód tłoczny:

urządzenie dwupompowe
 tak
 Ustawienie mokre
 sterownik
 zintegrowany
 pionowy (wariant specjalny, na życzenie), poziomy (wariant standardowy)

Cechy ogólne

Norma:

EN 12050-2 jak również EN 12050-1 (bez wymagań ATEX)

Typ ścieków:

Ścieki zawierające fekalia lub bez fekaliiów (w sposób zabudowy bez wymagań ATEX)
 zabudowa w zbiorniku w miejscu instalacji

Sposób zabudowy:

Typ urządzenia:

Duo

ATEX:

nie

Wymiary

Ciężar netto:

137,6 kg

| | |
|--|--------------------------------|
| Ciężar brutto: | 137,6 kg |
| Wymiar opakowania: | dł. |
| Wymiar opakowania: | szer. |
| Wymiar opakowania: | wys. |
| Zbiornik/korpus | |
| Przewód tłoczny (DN): | 90 |
| Przewód tłoczny (DA): | 80 mm |
| Przenośnik | |
| Pompa: | GTK 2600 |
| Liczba pomp: | 2 |
| Typ przyłącza: | Wtyczka kodowana |
| Napięcie robocze: | 400 |
| Częstotliwość sieciowa: | 50 Hz |
| Prąd znamionowy: | 4,5 A |
| Długość przewodu sieciowego pompy: | 10 m |
| Klasa ochrony: | I |
| Stopień ochrony pompy: | IP 68 (3 m) |
| Nadzór temperatury: | zintegrowany |
| Maks. temperatura tłoczonego medium (przy pracy stałej): | 40 °C |
| Maks. wydajność tłoczenia: | 71 m ³ /h |
| Maks. wys. podnoszenia: | 19,6 m |
| Prędkość obrotowa: | 2900 U/min |
| Pobór mocy P1: | 2,6 kW |
| Pobór mocy P2: | 2,1 kW |
| Tryb roboczy: | S1 |
| Typ przewodu przyłączeniowego pompy: | H07RN-F 7G 1,5 mm ² |
| Typ wirnika: | Wirnik jednokanałowy |
| Wymagane zabezpieczenie (zabezpieczenie linii): | 3 x C 16 A |
| Sterowanie | |
| Sterownik: | Comfort |
| Czujnik alarmowy: | Sonda hydrostatyczna |
| Instrument do rozpoznania poziomu: | Sonda hydrostatyczna |
| Typ pomiaru poziomu: | hydrostatyczny |
| Stopień ochrony sterownika: | IP 54 |
| Częstotliwość sieciowa: | 50 Hz |
| Napięcie robocze: | 400 V |
| Typ przyłącza: | Wtyczka kodowana |
| Długość przewodu sieciowego sterownik: | 1,4 m |
| Kontakt bezpotencjałowy: | opcjonalny |
| Złącze GSM: | tak |
| Złącze USB: | tak |
| Funkcja dziennika zdarzeń: | tak |
| Wyświetlacz wielowierszowy: | tak |
| Podtrzymywanie baterijne : | tak |
| System samodiagnozy (SDS): | tak |
| Wymagane zabezpieczenie (zabezpieczenie linii): | 3 x C 16 A |

Prąd znamionowy:

4,5 A