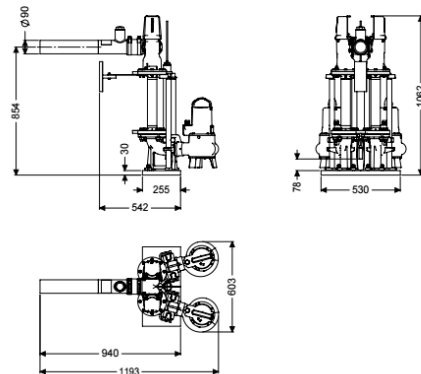


Przepompownia Aquapump Retrofit Duo, GTF 1600, Sonda poziomu



Dane produktowe

Nr art.: 8744022
 GTIN: 4026092103524
 Grupa Rabatowa: 60

Opis

Podwójny zestaw pompowy do montażu w studzience wybudowanej w miejscu instalacji. Wymagana minimalna średnica studzienki w miejscu instalacji:

1000 mm

Wersja

Typ urządzenia:
 Zasuwa odcinająca:
 Ustawienie:
 Sterowanie pompą:
 Zawór zwrotny:
 Przewód tłoczny:

urządzenie dwupompowe
 tak
 Ustawienie mokre
 sterownik
 zintegrowany
 pionowy (wariant specjalny, na życzenie), poziomy (wariant standardowy)

Cechy ogólne

Norma:

EN 12050-2 jak również EN 12050-1 (bez wymagań ATEX)

Typ ścieków:

Ścieki zawierające fekalia lub bez fekalii (w sposób zabudowy bez wymagań ATEX)
 zabudowa w zbiorniku w miejscu instalacji

Sposób zabudowy:

Typ urządzenia:

Duo

ATEX:

nie

Wymiary

Ciężar netto:

119,6 kg

Ciężar brutto:	119,6 kg
Wymiar opakowania:	dł.
Wymiar opakowania:	szer.
Wymiar opakowania:	wys.
Zbiornik/korpus	
Przewód tłoczny (DN):	90
Przewód tłoczny (DA):	80 mm
Przenośnik	
Pompa:	GTF 1600
Liczba pomp:	2
Typ przyłącza:	Wtyczka kodowana
Napięcie robocze:	400
Częstotliwość sieciowa:	50 Hz
Prąd znamionowy:	2,9 A
Długość przewodu sieciowego pompy:	10 m
Klasa ochrony:	I
Stopień ochrony pompy:	IP 68 (3 m)
Nadzór temperatury:	zintegrowany
Maks. temperatura tłoczonego medium (przy pracy stałej):	40 °C
Maks. wydajność tłoczenia:	49 m ³ /h
Maks. wys. podnoszenia:	9,3 m
Prędkość obrotowa:	2900 U/min
Pobór mocy P1:	1,6 kW
Pobór mocy P2:	1,2 kW
Tryb roboczy:	S1
Typ przewodu przyłączeniowego pompy:	H07RN-F 3G 1,5 mm ²
Typ wirnika:	Wolny przelot
Wymagane zabezpieczenie (zabezpieczenie linii):	3 x C 16 A
Sterowanie	
Sterownik:	Comfort
Czujnik alarmowy:	Sonda hydrostatyczna
Instrument do rozpoznania poziomu:	Sonda hydrostatyczna
Typ pomiaru poziomu:	hydrostatyczny
Stopień ochrony sterownika:	IP 54
Częstotliwość sieciowa:	50 Hz
Napięcie robocze:	400 V
Typ przyłącza:	Wtyczka kodowana
Długość przewodu sieciowego sterownik:	1,4 m
Kontakt bezpotencjałowy:	opcjonalny
Złącze GSM:	tak
Złącze USB:	tak
Funkcja dziennika zdarzeń:	tak
Wyświetlacz wielowierszowy:	tak
Podtrzymywanie baterijne :	tak
System samodiagnozy (SDS):	tak
Wymagane zabezpieczenie (zabezpieczenie linii):	3 x C 16 A

Prąd znamionowy:

2,9 A