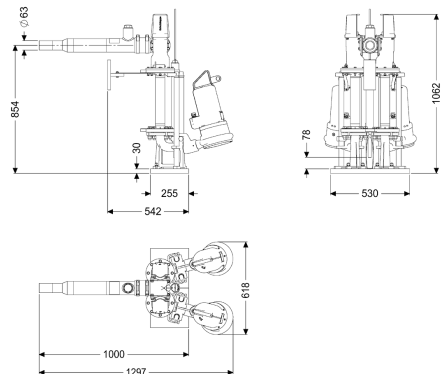


## Przepompownia Aquapump Retrofit Duo, STZ 3700, Sonda poziomu



### Dane produktowe

Nr art.: 8744014  
 GTIN: 4026092103500  
 Grupa Rabatowa: 60

### Opis

Podwójny zestaw pompowy do montażu w studzience wybudowanej w miejscu instalacji. Wymagana minimalna średnica studzienki w miejscu instalacji:

1000 mm

#### Wersja

Typ urządzenia:  
 Zasuwa odcinająca:  
 Ustawienie:  
 Sterowanie pompą:  
 Zawór zwrotny:  
 Przewód tłoczny:

urządzenie dwupompowe  
 tak  
 Ustawienie mokre  
 Sterownik  
 zintegrowany  
 pionowy (wariant specjalny, na życzenie), poziomy (wariant standardowy)

#### Cechy ogólne

Norma:  
 Typ ścieków:  
 Sposób zabudowy:  
 Typ urządzenia:

EN 12050-1  
 Ścieki zawierające fekalia i bez fekaliiów  
 zabudowa w zbiorniku w miejscu instalacji  
 Duo

#### Wymiary

Ciężar netto:  
 Ciężar brutto:  
 Wymiar opakowania:  
 Wymiar opakowania:

149,6 kg  
 149,6 kg  
 dł.  
 szer.

Wymiar opakowania:	wys.
Zbiornik/korpus	
Przewód tłoczny (DN):	50
Przewód tłoczny (DA):	63 mm
Przenośnik	
Pompa:	STZ 3700
Liczba pomp:	2
Typ przyłącza:	Wtyczka kodowana
Napięcie robocze:	400 V
Częstotliwość sieciowa:	50 Hz
Prąd znamionowy:	6,4 A
Klasa ochrony:	I
Stopień ochrony pompy:	IP 68 (3 m)
Nadzór temperatury:	zintegrowany
Maks. temperatura tłoczonego medium (przy pracy stałej):	40 °C
Maks. wydajność tłoczenia:	28 m <sup>3</sup> /h
Maks. wys. podnoszenia:	35 m
Prędkość obrotowa:	2900 U/min
Pobór mocy P1:	3,7 kW
Pobór mocy P2:	3,1 kW
Tryb roboczy:	S1
Typ przewodu przyłączeniowego pompy:	H07RN8-F 6G 1,5 mm <sup>2</sup>
Typ wirnika:	Mechanizm rozdrabniający
Wymagane zabezpieczenie (zabezpieczenie linii):	3 x C 63 A
Długość przewodu sieciowego pompy:	10 m
Sterowanie	
Sterownik:	Comfort
Czujnik alarmowy:	Sonda hydrostatyczna
Czujnik/Sonda poziomu:	Sonda hydrostatyczna
Typ pomiaru poziomu:	hydrostatyczny
Stopień ochrony sterownika:	IP 54
Częstotliwość sieciowa:	50 Hz
Napięcie robocze:	400 V
Typ przyłącza:	Wtyczka kodowana
Długość przewodu sieciowego sterownik:	1,4 m
Kontakt bezpotencjałowy:	opcjonalny
Złącze GSM:	tak
Złącze USB:	tak
Funkcja dziennika zdarzeń:	tak
Wyświetlacz wielowierszowy:	tak
Podtrzymywanie baterijne :	tak
System samodiagnozy (SDS):	tak
Wymagane zabezpieczenie (zabezpieczenie linii):	3 x C 63 A