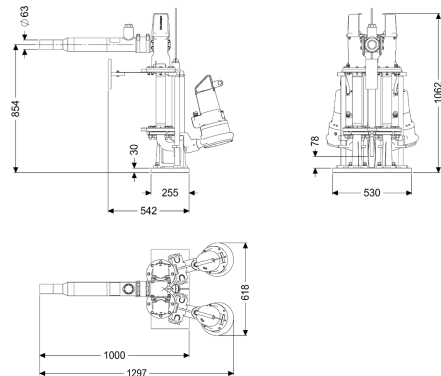


Przepompownia Aquapump Retrofit Duo, STZ 2500, Sonda poziomu



Dane produktowe

Nr art.: 8744012
 GTIN: 4026092103494
 Grupa Rabatowa: 60

Opis

Podwójny zestaw pompowy do montażu w studzience wybudowanej w miejscu instalacji. Wymagana minimalna średnica studzienki w miejscu instalacji:

1000 mm

Wersja

Typ urządzenia:
 Zasuwa odcinająca:
 Ustawienie:
 Sterowanie pompą:
 Zawór zwrotny:
 Przewód tłoczny:

urządzenie dwupompowe
 tak
 Ustawienie mokre
 Sterownik zintegrowany
 pionowy (wariant specjalny, na życzenie), poziomy (wariant standardowy)

Cechy ogólne

Norma:
 Typ ścieków:
 Sposób zabudowy:
 Typ urządzenia:

EN 12050-1
 Ścieki zawierające fekalia i bez fekaliiów
 zabudowa w zbiorniku w miejscu instalacji
 Duo

Wymiary

Ciężar netto:
 Ciężar brutto:
 Wymiar opakowania:
 Wymiar opakowania:

135,6 kg
 135,6 kg
 dł.
 szer.

Wymiar opakowania:	wys.
Zbiornik/korpus	
Przewód tłoczny (DN):	50
Przewód tłoczny (DA):	63 mm
Przenośnik	
Pompa:	STZ 2500
Liczba pomp:	2
Typ przyłącza:	Wtyczka kodowana
Napięcie robocze:	400 V
Częstotliwość sieciowa:	50 Hz
Prąd znamionowy:	4,4 A
Klasa ochrony:	I
Stopień ochrony pompy:	IP 68 (3 m)
Nadzór temperatury:	zintegrowany
Maks. temperatura tłoczonego medium (przy pracy stałej):	40 °C
Maks. wydajność tłoczenia:	21 m ³ /h
Maks. wys. podnoszenia:	33 m
Prędkość obrotowa:	2900 U/min
Pobór mocy P1:	2,5 kW
Pobór mocy P2:	1,9 kW
Tryb roboczy:	S1
Typ przewodu przyłączeniowego pompy:	H07RN8-F 6G 1 mm ²
Typ wirnika:	Mechanizm rozdrabniający
Wymagane zabezpieczenie (zabezpieczenie linii):	3 x C 20 A
Długość przewodu sieciowego pompy:	10 m
Sterowanie	
Sterownik:	Comfort
Czujnik alarmowy:	Sonda hydrostatyczna
Czujnik/Sonda poziomu:	Sonda hydrostatyczna
Typ pomiaru poziomu:	hydrostatyczny
Stopień ochrony sterownika:	IP 54
Częstotliwość sieciowa:	50 Hz
Napięcie robocze:	400 V
Typ przyłącza:	Wtyczka kodowana
Długość przewodu sieciowego sterownik:	1,4 m
Kontakt bezpotencjałowy:	opcjonalny
Złącze GSM:	tak
Złącze USB:	tak
Funkcja dziennika zdarzeń:	tak
Wyświetlacz wielowierszowy:	tak
Podtrzymywanie baterijne :	tak
System samodiagnozy (SDS):	tak
Wymagane zabezpieczenie (zabezpieczenie linii):	3 x C 20 A