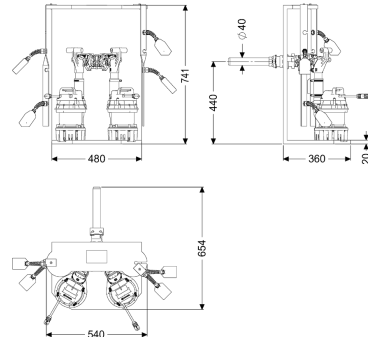


Przepompownia Aquapump Retrofit Duo, GTF 1000, pływak



Dane produktowe

Nr art.: 8744003
GTIN: 4026092103333
Grupa Rabatowa: 60

Opis

Przepompownia do zabudowy w istniejącym zbiorniku do ścieków bez fekalii jest wyposażona w dwie pompy zanurzeniowe, zawór zwrotny oraz zasuwę odcinającą. Profil z tworzywa sztucznego (PE) służy do montażu i ustalenia pompy. Zamknięcia szybkozamykające umożliwiają łatwe wyjęcie pomp. Sterowanie następuje za pośrednictwem pływaka przez przyjazny dla użytkownika sterownik, który można opcjonalnie włączyć w system zarządzania budynkiem poprzez kontakt bezpotencjałowy lub który może generować komunikaty zbiorcze o alarmach i zakłóceniach poprzez złącze GSM.

Wersja

Typ urządzenia:	urządzenie dwupompowe
Sterowanie pompą:	Sterownik
Zawór zwrotny:	zintegrowany
Przewód tłoczny:	poziomy

Cechy ogólne

Norma:	EN 12050-2
Typ ścieków:	Ścieki bez fekalii
Sposób zabudowy:	zabudowa w zbiorniku w miejscu instalacji
Stan w momencie dostawy:	Zestaw modułowy do montażu w miejscu instalacji
Typ urządzenia:	Duo

Wymiary

Ciężar netto:	19,5 kg
Ciężar brutto:	19,5 kg

Wymiar opakowania:	dł.
Wymiar opakowania:	szer.
Wymiar opakowania:	wys.
Zbiornik/korpus	
Przewód tłoczny (DN):	32
Przewód tłoczny (DA):	40 mm
Przenośnik	
Pompa:	GTF 1000
Liczba pomp:	2
Ciężar, pompa:	10 kg
Typ przyłącza:	Wtyczka kodowana
Napięcie robocze:	230 V
Częstotliwość sieciowa:	50 Hz
Prąd znamionowy:	5,6 A
Klasa ochrony:	I
Klasa izolacji:	F
Współczynnik mocy Cos phi:	0,97
Stopień ochrony pompy:	IP 68 (3 m)
Nadzór temperatury:	zintegrowany
Maks. temperatura tłoczonego medium (przy pracy stałej):	40 °C
Maks. wydajność tłoczenia:	14,5 m ³ /h
Maks. wys. podnoszenia:	10 m
Prędkość obrotowa:	2700 U/min
Pobór mocy P1:	1,27 kW
Pobór mocy P2:	0,73 kW
Tryb roboczy:	S1
Typ przewodu przyłączeniowego pompy:	H07RN-F 3G 1,5 mm ²
Typ wirnika:	Wolny przelot
Wymagane zabezpieczenie (zabezpieczenie linii):	C 16 A
Długość przewodu sieciowego pompy:	10 m
Sterowanie	
Sterownik:	Comfort
Czujnik alarmowy:	Przełącznik pływakowy
Czujnik/Sonda poziomu:	Przełącznik pływakowy
Typ pomiaru poziomu:	mechaniczny
Stopień ochrony sterownika:	IP 54
Częstotliwość sieciowa:	50 Hz
Napięcie robocze:	230 V
Typ przyłącza:	Wtyczka kodowana
Długość przewodu sieciowego sterownik:	1,4 m
Kontakt bezpotencjałowy:	opcjonalny
Złącze GSM:	tak
Złącze USB:	tak
Funkcja dziennika zdarzeń:	tak
Wyświetlacz wielowierszowy:	tak
Podtrzymywanie baterijne :	tak

System samodiagnozy (SDS): tak
Wymagane zabezpieczenie (zabezpieczenie linii): C 16 A