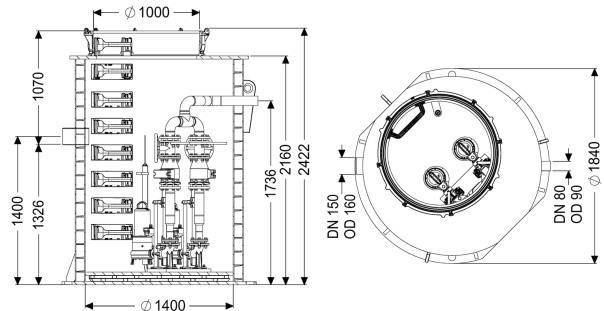


Przepompownia Aquapump XXL Duo, GTK 5200-S1



Dane produktowe

Nr art.: 8743046
 GTIN: 4026092078143
 Grupa Rabatowa: 60

Zalety

- Najwyższe bezpieczeństwo
- Elastyczna zabudowa
- Radzi sobie również z dużymi ilościami ścieków bez fekaliiów

Opis

Przepompownia jest wyposażona w jedną lub dwie pompy zanurzeniową oraz zawór zwrotny. Zbiornik wykonany z trwałego tworzywa sztucznego (PE) posiada otwartą komorę pompy z uniwersalnymi możliwościami podłączenia. Zamknięcia szybkomocujące umożliwiają łatwe wyjęcie zintegrowanych komponentów. Dzięki modułowej budowie systemu KESSEL możliwe jest rozszerzenie o różne warianty studzienki technicznej dostępne jako osprzęt. Akcesoria:

680 528 = 2 m 680 529 = 3 m 680 530 = 4 m 680 531 = 5 m

Wersja

Wskazówka dotycząca głębokości zabudowy:

Typ urządzenia:

Zasuwa odcinająca:

Uszczelka do przeprowadzenia przewodu rurowego (DN):

Stopnie złazowe:

Uszczelka przelotowa do przewodu wentylacyjnego (DN):

Ustawienie:

Sterowanie pompą:

Zawór zwrotny:

Przewód tłoczny:

W połączeniu z modułem studzienki

urządzenie dwupompowe

Zasuwa odcinająca z żeliwa

100

tak

100

Ustawienie mokre

Sterownik

zintegrowany

poziomy

System studzienek:	Zbiornik dwupłaszczowy
Cechy ogólne	
Kolor:	czarny
Norma:	EN 12050-2 jak również EN 12050-1 (bez wymagań ATEX)
Typ ścieków:	Ścieki zawierające fekalia lub bez fekaliiów (w sposób zabudowy bez wymagań ATEX)
Sposób zabudowy:	zabudowa w ziemi
Stan w momencie dostawy:	wstępnie zmontowany do montażu końcowego w miejscu instalacji (pompy i czujniki do zamontowania w miejscu instalacji, urządzenie sterownicze do podłączenia)
Typ urządzenia:	Duo
ATEX:	nie
Wymiary	
Ciężar netto:	732,5 kg
Ciężar brutto:	800,5 kg
Odporność na wodę gruntową od dolnej krawędzi dna:	3000 mm
Długość:	1880 mm
Szerokość:	1880 mm
Wysokość:	2440 mm
Wymiar opakowania:	dł.
Wymiar opakowania:	szer.
Wymiar opakowania:	wys.
Zbiornik/korpus	
Przewód tłoczny (DN):	80
Przewód tłoczny (DA):	90 mm
Odstęp między środkiem rury odpływowej a dnem zbiornika:	1735 mm
Odstęp między dnem rury dopływowej a dnem zbiornika:	1320 mm
Odstęp między środkiem rury dopływowej a dnem zbiornika:	1400 mm
Odstęp dna rury dopływu od górnej krawędzi zbiornika:	1090 mm
Wielkość nominalna dopływu (DA):	160 mm
Wielkość nominalna dopływu (DN):	150 mm
Liczba dopływów:	1
Szerokość w świetle zbiornika urządzenia (LW):	1600 mm
Szerokość w świetle wjazdu (LW):	1000 mm
Pojemność użytkowa:	880 l
Przenośnik	
Pompa:	GTK 5200
Liczba pomp:	2
Ciężar, pompa:	56 kg

Typ przyłącza:	Przyłącze bezpośrednie
Prąd znamionowy:	8,7 A
Klasa ochrony:	I
Klasa izolacji:	H
Współczynnik mocy Cos phi:	0,85
Stopień ochrony pompy:	IP 68 (20 m)
Nadzór temperatury:	zintegrowany
Maks. temperatura tłoczonego medium (przy pracy stałej):	40 °C
Maks. wydajność tłoczenia:	51,6 m ³ /h
Maks. wys. podnoszenia:	31,6 m
Prędkość obrotowa:	2840 U/min
Pobór mocy P1:	5,2 kW
Pobór mocy P2:	4,4 kW
Tryb roboczy:	S1
Typ przewodu przyłączeniowego pompy:	H07RN8-F PLU 10G 1,5 mm ²
Typ wirnika:	Wirnik jednokanałowy
Długość przewodu sieciowego pompy:	10 m
Sterowanie	
Sterownik:	Comfort Plus
Włącznik ochrony silnika:	tak
Czujnik alarmowy:	Sonda hydrostatyczna
Czujnik/Sonda poziomu:	Sonda hydrostatyczna
Typ pomiaru poziomu:	hydrostatyczny
Stopień ochrony sterownika:	IP 54
Częstotliwość sieciowa:	50 Hz
Napięcie robocze:	400 V
Typ przyłącza:	Przyłącze bezpośrednie
Kontakt bezpotencjałowy:	tak
Złącze GSM:	tak
Złącze USB:	tak
Funkcja dziennika zdarzeń:	tak
Wyświetlacz wielowierszowy:	tak
Podtrzymywanie baterijne :	tak
System samodiagnozy (SDS):	tak