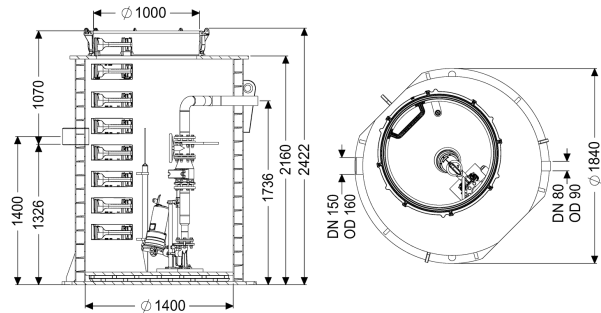


Przepompownia Aquapump XXL AX Tronic, STZ 5200-S1



Dane produktowe

Nr art.: 8743036
 GTIN: 4026092078044
 Grupa Rabatowa: 60

Opis

Wersja

Wskazówka dotycząca głębokości zabudowy:

Typ urządzenia:

Zasuwa odcinająca:

Uszczelka do przeprowadzenia przewodu rurowego (DN):

Stopnie złączowe:

Uszczelka przelotowa do przewodu wentylacyjnego (DN):

Ustawienie:

Sterowanie pompą:

Zawór zwrotny:

Przewód tłoczny:

System studzienek:

W połączeniu z modułem studzienki

Pojedyncza jednostka

Zasuwa odcinająca z żeliwa

100

tak

100

Ustawienie mokre

Sterownik

zintegrowany

poziomy

Zbiornik dwupłaszczowy

Cechy ogólne

Kolor:

Norma:

Typ ścieków:

Sposób zabudowy:

Stan w momencie dostawy:

czarny

EN 12050-1

Ścieki zawierające fekalia

zabudowa w ziemi

wstępnie zmontowany do montażu końcowego w miejscu instalacji (pompy i czujniki do zamontowania w miejscu instalacji, urządzenie sterownicze do podłączenia)

Typ urządzenia:	Tronic
ATEX:	tak
Wymiary	
Ciężar netto:	580,7 kg
Ciężar brutto:	648,7 kg
Odporność na wodę gruntową od dolnej krawędzi dna:	3000 mm
Długość:	1880 mm
Szerokość:	1880 mm
Wysokość:	2440 mm
Wymiar opakowania:	dł.
Wymiar opakowania:	szer.
Wymiar opakowania:	wys.
Zbiornik/korpus	
Przewód tłoczny (DN):	80
Przewód tłoczny (DA):	90 mm
Odstęp między środkiem rury odpływowej a dnem zbiornika:	1735 mm
Odstęp między dnem rury dopływowej a dnem zbiornika:	1320 mm
Odstęp między środkiem rury dopływowej a dnem zbiornika:	1400 mm
Odstęp dna rury dopływu od górnej krawędzi zbiornika:	1090 mm
Wielkość nominalna dopływu (DA):	160 mm
Wielkość nominalna dopływu (DN):	150 mm
Liczba dopływów:	1
Szerokość w świetle zbiornika urządzenia (LW):	1600 mm
Szerokość w świetle włazu (LW):	1000 mm
Pojemność użytkowa:	820 l
Przenośnik	
Pompa:	STZ 5200
Liczba pomp:	1
Ciężar, pompa:	56 kg
Typ przyłącza:	Przyłącze bezpośrednie
Prąd znamionowy:	8,7 A
Klasa ochrony:	I
Klasa izolacji:	H
Współczynnik mocy Cos phi:	0,89
Stopień ochrony pompy:	IP 68 (20 m)
Nadzór temperatury:	zintegrowany
Maks. temperatura tłoczonego medium (przy pracy stałej):	40 °C
Maks. wydajność tłoczenia:	21,3 m ³ /h
Maks. wys. podnoszenia:	52 m
Prędkość obrotowa:	2840 U/min
Pobór mocy P1:	5,2 kW

Pobór mocy P2:	4,4 kW
Tryb roboczy:	S1
Typ przewodu przyłączeniowego pompy:	H07RN8-F PLU 10G 1,5 mm ²
Typ wirnika:	Mechanizm rozdrabniający
Długość przewodu sieciowego pompy:	10 m

Sterowanie

Sterownik:	Comfort Plus
Włącznik ochrony silnika:	tak
Czujnik alarmowy:	Sonda hydrostatyczna
Czujnik/Sonda poziomu:	Sonda hydrostatyczna
Typ pomiaru poziomu:	hydrostatyczny
Stopień ochrony sterownika:	IP 54
Częstotliwość sieciowa:	50 Hz
Napięcie robocze:	400 V
Typ przyłącza:	Przyłącze bezpośrednie
Kontakt bezpotencjałowy:	tak
Złącze GSM:	tak
Złącze USB:	tak
Funkcja dziennika zdarzeń:	tak
Wyświetlacz wielowierszowy:	tak
Podtrzymywanie baterijne :	tak
System samodiagnozy (SDS):	tak