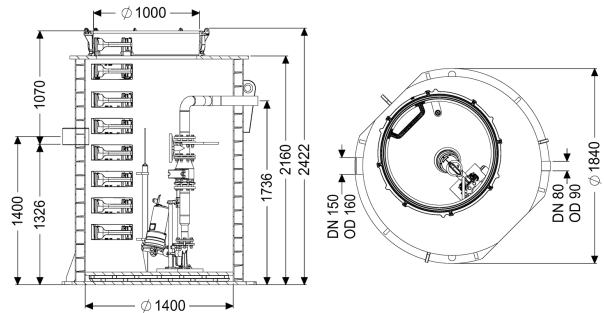


## Przepompownia Aquapump XXL Tronic, STZ 4400-S1



### Dane produktowe

Nr art.: 8743035  
 GTIN: 4026092078020  
 Grupa Rabatowa: 60

### Zalety

- Najwyższe bezpieczeństwo
- Elastyczna zabudowa
- Radzi sobie również z dużymi ilościami ścieków bez fekaliiów

### Opis

Przepompownia jest wyposażona w jedną lub dwie pompy zanurzeniową oraz zawór zwrotny. Zbiornik wykonany z trwałego tworzywa sztucznego (PE) posiada otwartą komorę pompy z uniwersalnymi możliwościami podłączenia. Zamknięcia szybkococujące umożliwiają łatwe wyjęcie zintegrowanych komponentów. Dzięki modułowej budowie systemu KESSEL możliwe jest rozszerzenie o różne warianty studzienki technicznej dostępne jako osprzęt. Akcesoria:

680 528 = 2 m 680 529 = 3 m 680 530 = 4 m 680 531 = 5 m

#### Wersja

Wskazówka dotycząca głębokości zabudowy:

Typ urządzenia:

Zasuwa odcinająca:

Uszczelka do przeprowadzenia przewodu rurowego (DN):

Stopnie złazowe:

Uszczelka przelotowa do przewodu wentylacyjnego (DN):

Ustawienie:

Sterowanie pompą:

Zawór zwrotny:

Przewód tłoczny:

W połączeniu z modułem studzienki

Pojedyncza jednostka

Zasuwa odcinająca z żeliwa

100

tak

100

Ustawienie mokre

Sterownik

zintegrowany

poziomy

|  |  |
|--|--|
| System studzienek:                                       | Zbiornik dwupłaszczowy   |
| Cechy ogólne   |  |
| Kolor:   | czarny   |
| Norma:   | EN 12050-1   |
| Typ ścieków:   | Ścieki zawierające fekalia   |
| Sposób zabudowy:   | zabudowa w ziemi   |
| Stan w momencie dostawy:                                 | wstępnie zmontowany do montażu końcowego w miejscu instalacji (pompy i czujniki do zamontowania w miejscu instalacji, urządzenie sterownicze do podłączenia) |
| Typ urządzenia:  | Tronic   |
| Wymiary  |  |
| Ciężar netto:  | 609,7 kg   |
| Ciężar brutto:   | 677,7 kg   |
| Odporność na wodę gruntową od dolnej krawędzi dna:       | 3000 mm  |
| Długość:   | 1880 mm  |
| Szerokość:   | 1880 mm  |
| Wysokość:  | 2440 mm  |
| Wymiar opakowania:                                       | dł.  |
| Wymiar opakowania:                                       | szer.  |
| Wymiar opakowania:                                       | wys.   |
| Zbiornik/korpus  |  |
| Przewód tłoczny (DN):                                    | 80   |
| Przewód tłoczny (DA):                                    | 90 mm  |
| Odstęp między środkiem rury odpływowej a dnem zbiornika: | 1735 mm  |
| Odstęp między dnem rury dopływowej a dnem zbiornika:     | 1320 mm  |
| Odstęp między środkiem rury dopływowej a dnem zbiornika: | 1400 mm  |
| Odstęp dna rury dopływu od górnej krawędzi zbiornika:    | 1090 mm  |
| Wielkość nominalna dopływu (DA):                         | 160 mm   |
| Wielkość nominalna dopływu (DN):                         | 150 mm   |
| Liczba dopływów:   | 1  |
| Szerokość w świetle zbiornika urządzenia (LW):           | 1600 mm  |
| Szerokość w świetle wjazdu (LW):                         | 1000 mm  |
| Pojemność użytkowa:                                      | 820 l  |
| Przenośnik   |  |
| Pompa:   | STZ 4400   |
| Liczba pomp:   | 1  |
| Ciężar, pompa:   | 56 kg  |
| Typ przyłącza:   | Przyłącze bezpośrednie   |
| Prąd znamionowy:   | 7,5 A  |
| Klasa ochrony:   | I  |

|  |                                     |
|--|-------------------------------------|
| Klasa izolacji:  | H                                   |
| Współczynnik mocy Cos phi:                               | 0,89                                |
| Stopień ochrony pompy:                                   | IP 68 (20 m)                        |
| Nadzór temperatury:                                      | zintegrowany                        |
| Maks. temperatura tłoczonego medium (przy pracy stałej): | 40 °C                               |
| Maks. wydajność tłoczenia:                               | 21,3 m <sup>3</sup> /h              |
| Maks. wys. podnoszenia:                                  | 46,7 m                              |
| Prędkość obrotowa:                                       | 2840 U/min                          |
| Pobór mocy P1:   | 4,4 kW                              |
| Pobór mocy P2:   | 3,7 kW                              |
| Tryb roboczy:  | S1                                  |
| Typ przewodu przyłączeniowego pompy:                     | H07RN8-F PLU 7G 1,5 mm <sup>2</sup> |
| Typ wirnika:   | Mechanizm rozdrabniający            |
| Długość przewodu sieciowego pompy:                       | 10 m                                |
| <b>Sterowanie</b>  |                                     |
| Sterownik:   | Comfort Plus                        |
| Włącznik ochrony silnika:                                | tak                                 |
| Czujnik alarmowy:  | Sonda hydrostatyczna                |
| Czujnik/Sonda poziomu:                                   | Sonda hydrostatyczna                |
| Typ pomiaru poziomu:                                     | hydrostatyczny                      |
| Stopień ochrony sterownika:                              | IP 54                               |
| Częstotliwość sieciowa:                                  | 50 Hz                               |
| Napięcie robocze:  | 400 V                               |
| Typ przyłącza:   | Przyłącze bezpośrednie              |
| Kontakt bezpotencjałowy:                                 | tak                                 |
| Złącze GSM:  | tak                                 |
| Złącze USB:  | tak                                 |
| Funkcja dziennika zdarzeń:                               | tak                                 |
| Wyświetlacz wielowierszowy:                              | tak                                 |
| Podtrzymywanie baterijne :                               | tak                                 |
| System samodiagnozy (SDS):                               | tak                                 |