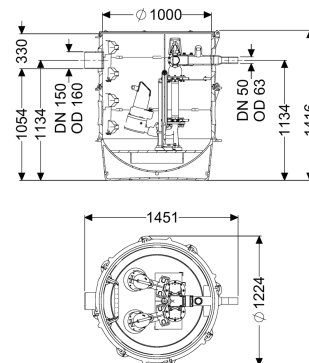


Przepompownia Aquapump XL Duo, STZ 2500-S1



Dane produktowe

Nr art.: 8743018
 GTIN: 4026092075722
 Grupa Rabatowa: 60

Zalety

- Najwyższe bezpieczeństwo
- Elastyczna zabudowa
- Przystosowana do obszarów zagrożonych wybuchem

Opis

Przepompownia do ścieków zawierających fekalia i bez fekaliiów jest wyposażona jedną lub dwie pompy zanurzeniową, zawór zwrotny oraz zasuwę odcinającą do przewodu tłocznego. Zbiornik wykonany z trwałego tworzywa sztucznego (PE) posiada otwartą komorę pompy (ustawienie mokre) z uniwersalnymi możliwościami podłączenia. Sterowanie następuje przy pomocy przyjaznego dla użytkownika urządzenia sterującego, które można opcjonalnie poprzez kontakt bezpotencjałowy włączyć w system zarządzania budynkiem lub które może poprzez złącze GSM generować komunikaty zbiorcze o alarmach i zakłóceniach. Dzięki modułowej budowie systemu KESSEL możliwe jest rozszerzenie o różne warianty studzienki technicznej dostępne jako osprzęt. Akcesoria:

680 528 = 2 m 680 529 = 3 m 680 530 = 4 m 680 531 = 5 m

Wersja

Wskazówka dotycząca głębokości zabudowy:
 Typ urządzenia:
 Zasuwa odcinająca:

W połączeniu z modułem studzienki urządzenie dwupompowe
 Zasuwa odcinająca z tworzywa sztucznego

Uszczelka do przeprowadzenia przewodu rurowego (DN):	100
Stopnie złączowe:	tak
Uszczelka przelotowa do przewodu wentylacyjnego (DN):	100
Ustawienie:	Ustawienie mokre
Sterowanie pompą:	Sterownik
Zawór zwrotny:	zintegrowany
Przewód tłoczny:	poziomy
Cechy ogólne	
Kolor:	czarny
Norma:	EN 12050-1
Typ ścieków:	Ścieki zawierające fekalia
Sposób zabudowy:	zabudowa w ziemi
Stan w momencie dostawy:	wstępnie zmontowany do montażu końcowego w miejscu instalacji (pompy i czujniki do zamontowania w miejscu instalacji, urządzenie sterownicze do podłączenia)
Typ urządzenia:	Duo
Wymiary	
Ciężar netto:	240 kg
Ciężar brutto:	263 kg
Odporność na wodę gruntową od dolnej krawędzi dna:	3000 mm
Długość:	1240 mm
Szerokość:	1240 mm
Wysokość:	1416 mm
Wymiar opakowania:	dł.
Wymiar opakowania:	szer.
Wymiar opakowania:	wys.
Zbiornik/korpus	
Przewód tłoczny (DN):	50
Przewód tłoczny (DA):	63 mm
Odstęp między środkiem rury odpływowej a dnem zbiornika:	1134 mm
Odstęp między dnem rury dopływowej a dnem zbiornika:	1054 mm
Odstęp między środkiem rury dopływowej a dnem zbiornika:	1134 mm
Odstęp dna rury dopływu od górnej krawędzi zbiornika:	330 mm
Maks. otwór na dopływ (DN):	150 mm
Wielkość nominalna dopływu (DA):	160 mm
Wielkość nominalna dopływu (DN):	150 mm
Liczba dopływów:	1
Szerokość w świetle zbiornika urządzenia (LW):	1000 mm
Pojemność użytkowa:	300 l

Przenośnik	
Pompa:	STZ 2500
Liczba pomp:	2
Ciężar, pompa:	33 kg
Typ przyłącza:	Przyłącze bezpośrednie
Napięcie robocze:	400 V
Prąd znamionowy:	4,4 A
Klasa ochrony:	I
Klasa izolacji:	H
Współczynnik mocy Cos phi:	0,83
Stopień ochrony pompy:	IP 68 (20 m)
Nadzór temperatury:	zintegrowany
Maks. temperatura tłoczonego medium (przy pracy stałej):	40 °C
Maks. wydajność tłoczenia:	21 m ³ /h
Maks. wys. podnoszenia:	33 m
Prędkość obrotowa:	2900 U/min
Pobór mocy P1:	2,5 kW
Pobór mocy P2:	1,9 kW
Tryb roboczy:	S1
Typ przewodu przyłączeniowego pompy:	H07RN8-F 6G 1,5 mm ²
Typ wirnika:	Mechanizm rozdrabniający
Długość przewodu sieciowego pompy:	10 m
Sterowanie	
Sterownik:	Comfort
Włącznik ochrony silnika:	tak
Czujnik alarmowy:	Sonda hydrostatyczna
Czujnik/Sonda poziomu:	Sonda hydrostatyczna
Typ pomiaru poziomu:	hydrostatyczny
Stopień ochrony sterownika:	IP 54
Częstotliwość sieciowa:	50 Hz
Napięcie robocze:	400 V
Typ przyłącza:	Przyłącze bezpośrednie
Kontakt bezpotencjałowy:	tak
Złącze GSM:	tak
Funkcja dziennika zdarzeń:	tak
Wyświetlacz wielowierszowy:	tak
Podtrzymywanie baterijne :	tak
System samodiagnozy (SDS):	tak