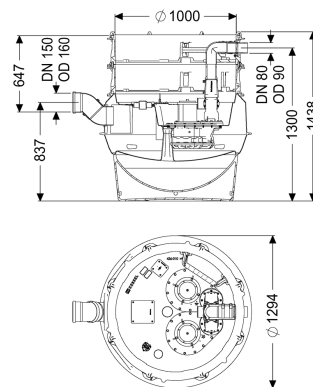


## Przepompownia Aquapump XL Duo, SPF 3000-S1



### Dane produktowe

Nr art.: 8742010  
 GTIN: 4026092068656  
 Grupa Rabatowa: 60

### Zalety

- Najwyższe bezpieczeństwo
- Elastyczna zabudowa
- Higiena podczas konserwacji i napraw

### Opis

Przepompownia do ścieków zawierających fekalia i bez fekalii jest wyposażona w jedną lub dwie pompy zanurzeniową, zawór zwrotny oraz zasuwę odcinającą do przewodu tłocznego. Zbiornik wykonany z trwałego tworzywa sztucznego (PE) posiada zamkniętą komorę pompy (ustawienie suche) z przykręcanym otworem wyczyszkowym. Sterowanie następuje przy pomocy przyjaznego dla użytkownika urządzenia sterującego, które można opcjonalnie poprzez kontakt bezpotencjałowy włączyć w system zarządzania budynkiem lub które może poprzez złącze GSM generować komunikaty zbiorcze o alarmach i zakłóceniach. Dzięki modułowej budowie systemu KESSEL możliwe jest rozszerzenie o różne nasady lub warianty studzienki technicznej dostępnych jako osprzęt.

#### Wersja

Wskazówka dotycząca głębokości zabudowy:

Typ urządzenia:

Zasuwa odcinająca:

Stopnie złączowe:

Ustawienie:

Sterowanie pompą:

Zawór zwrotny:

Przewód tłoczny:

Wariant z pogłębioną zabudową

urządzenie dwupompowe

Zasuwa odcinająca z tworzywa sztucznego  
tak

Ustawienie suche

Sterownik

zintegrowany

poziomy

#### Cechy ogólne

Kolor:

czarny

Norma:

EN 12050-1

Typ ścieków:

Ścieki zawierające fekalia

|  |  |
|--|--|
| Sposób zabudowy:   | zabudowa w ziemi   |
| Stan w momencie dostawy:                                 | wstępnie zmontowany do montażu końcowego w miejscu instalacji (pompy i czujniki do zamontowania w miejscu instalacji, urządzenie sterownicze do podłączenia) |
| Typ urządzenia:  | Duo  |
| ATEX:  | nie  |
| <b>Wymiary</b>   |  |
| Ciężar netto:  | 212 kg   |
| Ciężar brutto:   | 236 kg   |
| Odporność na wodę gruntową od dolnej krawędzi dna:       | 3000 mm  |
| Długość:   | 1295 mm  |
| Szerokość:   | 1295 mm  |
| Wysokość:  | 1403 mm  |
| Wymiar opakowania:                                       | dł.  |
| Wymiar opakowania:                                       | szer.  |
| Wymiar opakowania:                                       | wys.   |
| <b>Zbiornik/korpus</b>                                   |  |
| Przewód tłoczny (DN):                                    | 80   |
| Przewód tłoczny (DA):                                    | 90 mm  |
| Przyłącze odpowietrzające (DN):                          | 70   |
| Odstęp między środkiem rury odpływowej a dnem zbiornika: | 1300 mm  |
| Odstęp między dnem rury dopływowej a dnem zbiornika:     | 753 mm   |
| Odstęp między środkiem rury dopływowej a dnem zbiornika: | 833 mm   |
| Odstęp dna rury dopływu od górnej krawędzi zbiornika:    | 650 mm   |
| Wielkość nominalna dopływu (DA):                         | 160 mm   |
| Wielkość nominalna dopływu (DN):                         | 150 mm   |
| Liczba dopływów:   | 1  |
| Szerokość w świetle zbiornika urządzenia (LW):           | 1000 mm  |
| Pojemność użytkowa:                                      | 160 l  |
| Pojemność zbiornika:                                     | 335 l  |
| <b>Przenośnik</b>  |  |
| Pompa:   | SPF 3000   |
| Liczba pomp:   | 2  |
| Ciężar, pompa:   | 26 kg  |
| Typ przyłącza:   | Przyłącze bezpośrednie   |
| Prąd znamionowy:   | 5,4 A  |
| Klasa ochrony:   | I  |
| Klasa izolacji:  | F  |
| Współczynnik mocy Cos phi:                               | 0,77   |
| Stopień ochrony pompy:                                   | IP 68 (3 m / 48 h)   |
| Nadzór temperatury:                                      | zintegrowany   |

|  |                                |
|--|--------------------------------|
| Maks. temperatura tłoczonego medium (przy pracy stałej): | 40 °C                          |
| Maks. wydajność tłoczenia:                               | 47 m <sup>3</sup> /h           |
| Maks. wys. podnoszenia:                                  | 16 m                           |
| Prędkość obrotowa:                                       | 2890 U/min                     |
| Pobór mocy P1:   | 3,2 kW                         |
| Pobór mocy P2:   | 2,7 kW                         |
| Tryb roboczy:  | S1                             |
| Typ przewodu przyłączeniowego pompy:                     | H07RN-F 7G 1,5 mm <sup>2</sup> |
| Typ wirnika:   | Wolny przelot                  |
| Wolny przelot:   | 40 mm                          |
| Długość przewodu sieciowego pompy:                       | 10 m                           |
| <b>Sterowanie</b>  |                                |
| Sterownik:   | Comfort                        |
| Włącznik ochrony silnika:                                | tak                            |
| Czujnik alarmowy:  | Rura zanurzeniowa              |
| Czujnik/Sonda poziomu:                                   | Rura zanurzeniowa              |
| Typ pomiaru poziomu:                                     | pneumatyczny                   |
| Stopień ochrony sterownika:                              | IP 54                          |
| Napięcie robocze:  | 400 V                          |
| Typ przyłącza:   | Przyłącze bezpośrednie         |
| Kontakt bezpotencjałowy:                                 | tak                            |
| Złącze GSM:  | tak                            |
| Funkcja dziennika zdarzeń:                               | tak                            |
| Wyświetlacz wielowierszowy:                              | tak                            |
| Podtrzymywanie baterijne :                               | tak                            |
| System samodiagnozy (SDS):                               | tak                            |