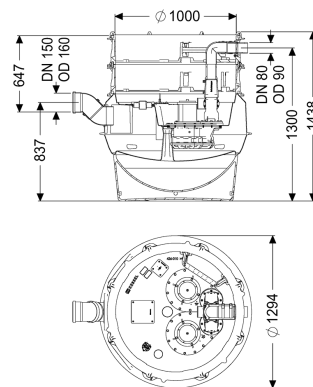


Przepompownia Aquapump XL Duo, SPF 3000-S3



Dane produktowe

Nr art.: 8742006
 GTIN: 4026092068618
 Grupa Rabatowa: 60

Zalety

- Najwyższe bezpieczeństwo
- Elastyczna zabudowa
- Higiena podczas konserwacji i napraw

Opis

Przepompownia do ścieków zawierających fekalia i bez fekalii jest wyposażona w jedną lub dwie pompy zanurzeniową, zawór zwrotny oraz zasuwę odcinającą do przewodu tłocznego. Zbiornik wykonany z trwałego tworzywa sztucznego (PE) posiada zamkniętą komorę pompy (ustawienie suche) z przykręcanym otworem wyczyszkowym. Sterowanie następuje przy pomocy przyjaznego dla użytkownika urządzenia sterującego, które można opcjonalnie poprzez kontakt bezpotencjałowy włączyć w system zarządzania budynkiem lub które może poprzez złącze GSM generować komunikaty zbiorcze o alarmach i zakłóceniach. Dzięki modułowej budowie systemu KESSEL możliwe jest rozszerzenie o różne nasady lub warianty studzienki technicznej dostępnych jako osprzęt.

Wersja

Wskazówka dotycząca głębokości zabudowy:

Typ urządzenia:

Zasuwa odcinająca:

Stopnie złączowe:

Ustawienie:

Sterowanie pompą:

Zawór zwrotny:

Przewód tłoczny:

Wariant z pogłębioną zabudową

urządzenie dwupompowe

Zasuwa odcinająca z tworzywa sztucznego
tak

Ustawienie suche

Sterownik

zintegrowany

poziomy

Cechy ogólne

Kolor:

czarny

Norma:

EN 12050-1

Typ ścieków:

Ścieki zawierające fekalia

Sposób zabudowy:	zabudowa w ziemi
Stan w momencie dostawy:	wstępnie zmontowany do montażu końcowego w miejscu instalacji (pompy i czujniki do zamontowania w miejscu instalacji, urządzenie sterownicze do podłączenia)
Typ urządzenia:	Duo
Wymiary	
Ciężar netto:	203 kg
Ciężar brutto:	227 kg
Odporność na wodę gruntową od dolnej krawędzi dna:	3000 mm
Długość:	1295 mm
Szerokość:	1295 mm
Wysokość:	1403 mm
Wymiar opakowania:	dł.
Wymiar opakowania:	szer.
Wymiar opakowania:	wys.
Zbiornik/korpus	
Przewód tłoczny (DN):	80
Przewód tłoczny (DA):	90 mm
Przyłącze odpowietrzające (DN):	70
Odstęp między środkiem rury odpływowej a dnem zbiornika:	1300 mm
Odstęp między dnem rury dopływowej a dnem zbiornika:	753 mm
Odstęp między środkiem rury dopływowej a dnem zbiornika:	833 mm
Odstęp dna rury dopływu od górnej krawędzi zbiornika:	650 mm
Wielkość nominalna dopływu (DA):	160 mm
Wielkość nominalna dopływu (DN):	150 mm
Liczba dopływów:	1
Szerokość w świetle zbiornika urządzenia (LW):	1000 mm
Pojemność użytkowa:	160 l
Pojemność zbiornika:	335 l
Przenośnik	
Pompa:	SPF 3000-S3
Liczba pomp:	2
Ciężar, pompa:	24 kg
Typ przyłącza:	Przyłącze bezpośrednie
Prąd znamionowy:	5,4 A
Klasa ochrony:	I
Klasa izolacji:	F
Współczynnik mocy Cos phi:	0,89
Stopień ochrony pompy:	IP 68 (3 m / 48 h)
Nadzór temperatury:	zintegrowany

Maks. temperatura tłoczonego medium (przy pracy stałej):	40 °C
Maks. wydajność tłoczenia:	47 m ³ /h
Maks. wys. podnoszenia:	16 m
Prędkość obrotowa:	2845 U/min
Pobór mocy P1:	3,2 kW
Pobór mocy P2:	2,7 kW
Tryb roboczy:	S3 - 50%
Typ przewodu przyłączeniowego pompy:	H07RN-F 7G 1,5 mm ²
Typ wirnika:	Wolny przelot
Wolny przelot:	40 mm
Długość przewodu sieciowego pompy:	10 m
Sterowanie	
Sterownik:	Comfort
Włącznik ochrony silnika:	tak
Czujnik alarmowy:	Rura zanurzeniowa
Czujnik/Sonda poziomu:	Rura zanurzeniowa
Typ pomiaru poziomu:	pneumatyczny
Stopień ochrony sterownika:	IP 54
Napięcie robocze:	400 V
Typ przyłącza:	Przyłącze bezpośrednie
Kontakt bezpotencjałowy:	tak
Złącze GSM:	tak
Funkcja dziennika zdarzeń:	tak
Wyświetlacz wielowierszowy:	tak
Podtrzymywanie baterijne :	tak
System samodiagnozy (SDS):	tak