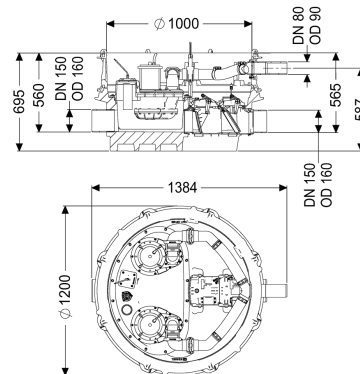


## Przepompownia przeciw. Ecolift XL Duo, 1 kłapa silnik, SPF 1500-S3



### Dane produktowe

Nr art.: 8741023  
GTIN: 4026092068403  
Grupa Rabatowa: 60

### Zalety

- Usuwanie ścieków bez przerywania pracy nawet podczas awarii zasilania, o ile nie występuje cofka
- rzadka praca pompy
- minimalny hałas

### Opis

Przepompownia przeciwaluwowa do ścieków bez fekaliów jest wyposażona w dwie pompy zatopialne, mechaniczny system zamykania, system zamykania za pomocą silnika oraz zawór zwrotny. Zbiornik wykonany z trwałego tworzywa sztucznego (PE) posiada zamkniętą komorę pompy. Zamknięcia szybkococujące umożliwiają łatwe wyjęcie zintegrowanych komponentów. W normalnym stanie woda odprowadzana jest przez naturalny spadek do kanału. Przepływ zwrotny zostaje rozpoznany przez sondę optyczną, system zamykania za pomocą silnika zostaje automatycznie zamknięty i swobodny przepływ do kanału nie jest już możliwy. Odprowadzanie w trakcie fazy przepływu zwrotnego odbywa się przez przewód tłoczny, który transportuje ścieki do kanału. Przewód tłoczny należy wykonać w formie spawanej rury PE, która w przypadku pompy SPF 4500, będzie dodatkowo doprowadzona do studzienki wyrównującej ciśnienie. Sterowanie następuje przy pomocy przyjaznego dla użytkownika urządzenia sterującego, które można opcjonalnie poprzez kontakt bezpotencjałowy włączyć w system zarządzania budynkiem lub które może poprzez złącze GSM generować komunikaty zbiorcze o alarmach i zakłóceniach. Dzięki modułowej budowie systemu KESSEL możliwe jest rozszerzenie o różne nasady lub warianty studzienki technicznej dostępnych jako osprzęt.

### Wersja

Wskazówka dotycząca głębokości zabudowy:

Typ urządzenia:

Zasuwa odcinająca:

Wariant z pogłębioną zabudową

urządzenie dwupompowe

Zasuwa odcinająca z tworzywa sztucznego

Uszczelka do przeprowadzenia przewodu rurowego (DN):	100
Uszczelka przelotowa do przewodu wentylacyjnego (DN):	70
Sterowanie pompą:	Sterownik zintegrowany
Zawór zwrotny:	poziomy
Przewód tłoczny:	1
Kłapy zwrotne napędzane silnikiem:	1
Mechaniczne kłapy zwrotne:	1
<b>Cechy ogólne</b>	
Kolor:	czarny
Norma:	ÖNORM B 2501
Typ ścieków:	Ścieki bez fekaliiów
Sposób zabudowy:	ustawienie swobodne
Stan w momencie dostawy:	wstępnie zmontowany do montażu końcowego w miejscu instalacji (pompy i czujniki do zamontowania w miejscu instalacji, urządzenie sterownicze do podłączenia)
Ochrona przeciwzalewowa:	Typ 3
Aprobata:	Z-53.2-493
ATEX:	nie
<b>Wymiary</b>	
Ciężar netto:	152 kg
Ciężar brutto:	175 kg
Odporność na wodę gruntową od dolnej krawędzi dna:	3000 mm
Spadek:	15 mm
Długość:	1384 mm
Szerokość:	1200 mm
Wysokość:	695 mm
Wymiar opakowania:	dł.
Wymiar opakowania:	szer.
Wymiar opakowania:	wys.
<b>Zbiornik/korpus</b>	
Ciśnienie nominalne (PN):	10
Przewód tłoczny (DN):	80
Przewód tłoczny (DA):	90 mm
Koryto:	Kineta przelotowa
Przyłącze odpowietrzające (DN):	70
Odstęp między dnem rury odpływowej a dnem zbiornika:	120 mm
Odstęp między dnem rury dopływowej a dnem zbiornika:	135 mm
Liczba odpływów:	1
Wielkość nominalna odpływu (DN):	150 mm
Wielkość nominalna dopływu (DN):	150 mm
Liczba dopływów:	1

Szerokość w świetle zbiornika urządzenia (LW):	1000 mm
Pojemność użytkowa:	20 l
Pojemność zbiornika:	65 l
<b>Przenośnik</b>	
Pompa:	SPF 1500
Liczba pomp:	2
Ciężar, pompa:	24 kg
Typ przyłącza:	Przyłącze bezpośrednie
Prąd znamionowy:	2,7 A
Klasa ochrony:	I
Klasa izolacji:	F
Współczynnik mocy Cos phi:	0,77
Stopień ochrony pompy:	IP 68 (3 m / 48 h)
Nadzór temperatury:	zintegrowany
Maks. temperatura tłoczonego medium (przy pracy stałej):	40 °C
Maks. wydajność tłoczenia:	28 m <sup>3</sup> /h
Maks. wys. podnoszenia:	7,5 m
Prędkość obrotowa:	1415 U/min
Pobór mocy P1:	1,4 kW
Pobór mocy P2:	1,1 kW
Tryb roboczy:	S3 - 50%
Wymagane zabezpieczenie (zabezpieczenie linii):	3 x C 16 A
Typ przewodu przyłączeniowego pompy:	H07RN-F 7G 1,5 mm <sup>2</sup>
Typ wirnika:	Wolny przelot
Wolny przelot:	40 mm
Długość przewodu sieciowego pompy:	10 m
<b>Sterowanie</b>	
Sterownik:	Comfort Plus
Włącznik ochrony silnika:	tak
Pobór mocy w stanie czuwania:	5 W
Czujnik alarmowy:	Sonda optyczna
Czujnik/Sonda poziomu:	Rura zanurzeniowa
Typ pomiaru poziomu:	pneumatyczny
Stopień ochrony sterownika:	IP 54
Napięcie robocze:	400 V
Typ przyłącza:	Przyłącze bezpośrednie
Kontakt bezpotencjałowy:	tak
Złącze GSM:	tak
Złącze USB:	tak
Funkcja dziennika zdarzeń:	tak
Wyświetlacz wielowierszowy:	tak
Podtrzymywanie baterijne :	tak
System samodiagnozy (SDS):	tak
Wymagane zabezpieczenie (zabezpieczenie linii):	3 x C 16 A