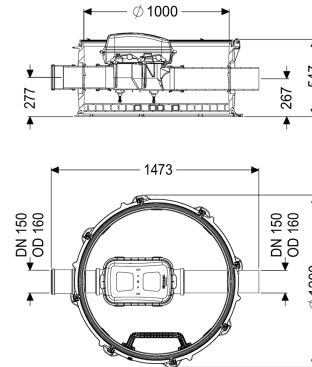


## Mod tech stud. przeciw Controlfix DN 150, Zamknięta kineta przelotowa



### Dane produktowe

Nr art.: 851501  
GTIN: 4026092079393  
Grupa Rabatowa: 60

### Zalety

- Komfort: droga przestrzeń mieszkalna lub użyteczna nie zostaje pomniejszona
- Urządzenie nie hałasuje, w budynku nie ma nieprzyjemnych zapachów ani brudu
- Łatwa zabudowa dzięki lekkim łączonym modułom studzienki technicznej i zmiennym nasadom umożliwiającym dopasowanie do poziomu podłogi

### Opis

Moduł techniczny studzienki przeciwwzalewowej jest wyposażony w zintegrowaną rurę do czyszczenia Controlfix i stopień złązowy. Modułowy system elementów łączonych KESSEL pozwala na bezproblemowe przebrojenie rury do czyszczenia na zawór przeciwwzalewowy klasy premium Staufix SWA, Staufix FKA lub zawór przeciwwzalewowy z pompą Pumpfix F.

#### Wersja

System studzienek:

studzienka modułowa

#### Cechy ogólne

Kolor:

czarny

Materiał:

PE-HD

Typ ścieków:

Ścieki zawierające fekalia

Sposób zabudowy:

zabudowa w ziemi

Stan w momencie dostawy:

gotowy do instalacji (części łączące do podłączenia w miejscu instalacji)

Aprobata:

Z-42.1-527

**Wymiary**

Ciężar netto:	64 kg
Ciężar brutto:	82 kg
Odporność na wodę gruntową od dolnej krawędzi dna:	3000 mm
Spadek:	9 mm
Szerokość:	1200 mm
Wysokość:	520 mm
Wymiar opakowania:	dł.
Wymiar opakowania:	szer.
Wymiar opakowania:	wys.

**Zbiornik/korpus**

Koryto:	Kineta przelotowa
Szerokość kontenera max.:	1390 mm
Odstęp między środkiem rury odpływowej a dnem zbiornika:	267 mm
Odstęp między środkiem rury dopływowej a dnem zbiornika:	277 mm
Liczba odpływów:	1
Wielkość nominalna odpływu (DN):	150 mm
Wielkość nominalna dopływu (DN):	150 mm
Liczba dopływów:	1
Szerokość w świetle zbiornika urządzenia (LW):	1000 mm