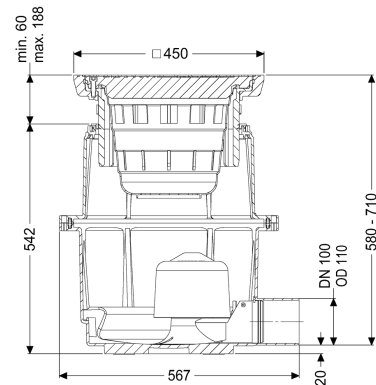


Wpust podwórzowy System 400, DN 100, D, 580-710 mm



Dane produktowe

Nr art.: 851101D
GTIN: 4026092004302
Grupa Rabatowa: 10

Zalety

- Dostępny w różnych klasach obciążenia
- Kompletny system z regulacją wysokości
- Łatwa zabudowa w ziemi

Opis

Wpust podwórzowy wykonany z tworzywa sztucznego służy do odwodnienia punktowego i jest odporny na działanie agresywnych ścieków. Jest on wyposażony w osadnik oraz odporne na paliwo uszczelki. Nasada wykonana z tworzywa sztucznego umożliwia bezstopniową regulację wysokości i poziomu.

Wersja	
System:	400
Ogrzewanie:	bez
Zawartość osadnika:	tak
Uszczelnienie na nasadzie:	Krawędź przyłączeniowa
Przepustowość (l/s) z nadpiętrzeniem 20 mm:	4,5

Cechy ogólne	
Kolor:	czarny
Norma:	EN 752
Wielkość nominalna (DN):	100
Średnica zewnętrzna (DA):	110 mm
Syfon:	wodny

Wymiary	
Możliwość regulacji wysokości:	55 - 180 mm
Ciężar netto:	25,5 kg
Ciężar brutto:	25,5 kg
Odporność na wodę gruntową od dolnej krawędzi dna:	500 mm

Wybranie, Szerokość:	535 mm
Wybranie, długość:	585 mm
Min. głębokość włożenia:	55 mm
Zakres regulacji:	55 - 185
Głębokość zabudowy:	580 - 710 mm
Rodzaj regulacji wysokości:	Nasada teleskopowa
Długość:	563 mm
Szerokość:	500 mm
Wysokość:	580 mm
Wymiar opakowania:	dł.
Wymiar opakowania:	szer.
Wymiar opakowania:	wys.

Zbiornik/korpus	
Liczba odpływów:	1
Materiał korpusu wpustu:	Tworzywo sztuczne
Wariant króćca:	boczny

Cechy pokrywy	
Typ pokrywy:	Kratka szczelinowa okrągła
Materiał pokrywy:	Żeliwo szare
Pokrywy, Szerokość:	450 mm
Pokrywy, Długość:	450 mm
Klasa obciążenia:	D 400 (EN 124)
Szerokość ramy:	450 mm
Długość ramy:	450 mm
Kształt nasady:	Kwadratowa
Zawartość osadnika:	tak