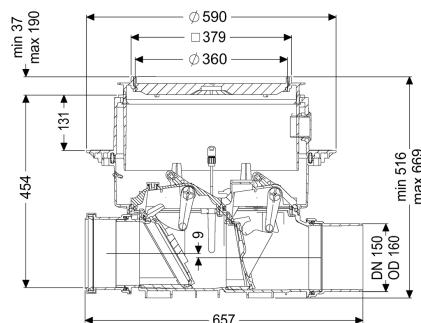
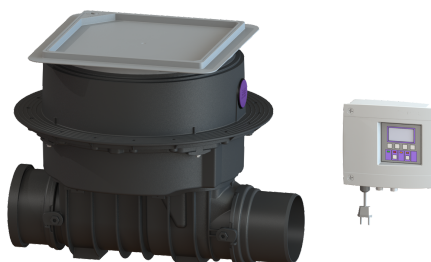


Automat. zawór prze. Staufix FKA DN 150, płyta podł., do wklej. płytek



Dane produktowe

Nr art.: 84150X
 GTIN: 4026092046463
 Grupa Rabatowa: 30

Zalety

- Pewny, napędzany silnikiem system zamykania z sondą optyczną
- Szybka i łatwa konserwacja bez użycia narzędzi
- Dostępny jako kompletny zestaw lub zestaw modułowy

Opis

Automatyczny zawór przeciwwzalewowy klasy premium do ścieków zawierających fekalia i bez fekalii jest wyposażony w system zamykania napędzany silnikiem, który automatycznie zamyka się w przypadku przepływu zwrotnego. Drugi system zamykania służy jako ryglowane ręcznie zamknięcie awaryjne. Sterowanie następuje przy pomocy łatwego w obsłudze urządzenia sterującego, które opcjonalnie można włączyć w system zarządzania budynkiem poprzez kontakt bezpotencjałowy lub które poprzez modem GSM może wysyłać komunikaty alarmowe i zbiorcze sygnały awarii. Modułowy system konstrukcyjny KESSEL umożliwia łatwe modernizowanie istniejących instalacji za pomocą zaworów przeciwwzalewowych z pompą Pumpfix F.

Wersja

Zamknięcie awaryjne:	tak
Stopień ochrony sondy:	IP 68 (3 m / 48 h)
Kłapy zwrotne napędzane silnikiem:	1
Mechaniczne kłapy zwrotne:	1

Cechy ogólne

Kolor:	czarny
Norma:	EN 13564
Wielkość nominalna (DN):	150
Średnica zewnętrzna (DA):	160 mm
Typ ścieków:	Ścieki zawierające fekalia

Sposób zabudowy:	zabudowa w płycie podłogowej
Stan w momencie dostawy:	wstępnie zmontowany do montażu końcowego w miejscu instalacji (czujniki do zamontowania w miejscu instalacji, urządzenie sterownicze do podłączenia)
Ochrona przeciwzalewowa:	Typ 3
Typ silnika:	KSM 140
Stopień ochrony silnika:	IP 68 (3 m / 48 h)
Długość kabla:	5 m
Wymiary	
Ciężar netto:	17 kg
Ciężar brutto:	22,5 kg
Odporność na wodę gruntową od dolnej krawędzi dna:	3000 mm
Wybranie, Szerokość:	750 mm
Wybranie, długość:	750 mm
Spadek:	9 mm
Głębokość zabudowy:	516 - 669 mm
Rodzaj regulacji wysokości:	Nasada teleskopowa
Długość:	656 mm
Szerokość:	590 mm
Wymiar opakowania:	dł.
Wymiar opakowania:	szer.
Wymiar opakowania:	wys.
Zbiornik/korpus	
Wariant króćca:	Z króćcem bosym i kielichem
Cechy pokrywy	
Typ pokrywy:	pokrywa do wklejenia płytek
Materiał pokrywy:	Tworzywo sztuczne
Pokrywy, Szerokość:	366 mm
Pokrywy, Długość:	366 mm
Blokada:	Lock & Lift
Klasa obciążenia:	K 3 (EN 1253-1)
Szczelność:	wodoszczelny
Maks. grubość podłogi :	16 mm
Sterowanie	
Sterownik:	Comfort
Czujnik alarmowy:	Sonda optyczna
Czujnik/Sonda poziomu:	Sonda optyczna
Typ pomiaru poziomu:	optyczny
Stopień ochrony sterownika:	IP 54
Częstotliwość sieciowa:	50 Hz
Napięcie robocze:	230 V
Długość przewodu sieciowego sterownik:	1,4 m
Kontakt bezpotencjałowy:	opcjonalny
Złącze GSM:	tak

Złącze USB:	tak
Funkcja dziennika zdarzeń:	tak
Wyświetlacz wielowierszowy:	tak
Podtrzymywanie baterijne :	tak
System samodiagnozy (SDS):	tak
Podłączenie do BMS, BACS:	tak