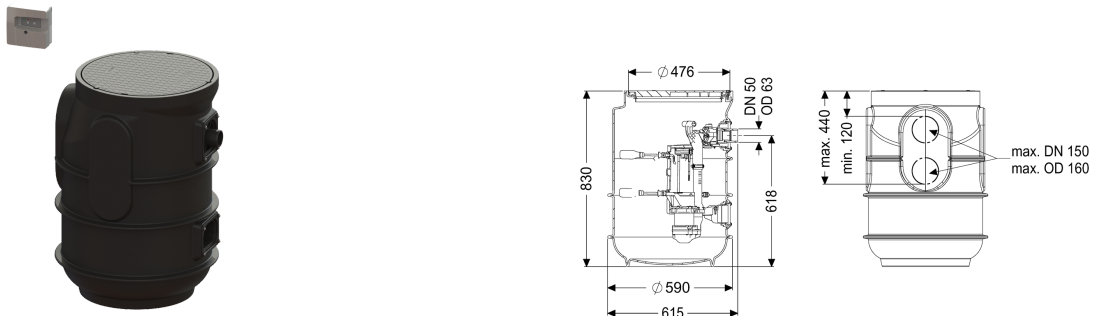


Przepompownia Aquapump Small Tronic, Basic, GTF 600



Dane produktowe

Nr art.: 829811
 GTIN: 4026092092965
 Grupa Rabatowa: 20

Zalety

- Z zaworem zwrotnym przewodu tłocznego
- Z płaszczynami na podłączenie dopływu, odpowietrzenia i rury osłonowej na przewody elektryczne
- Łatwa konserwacja bez użycia narzędzi

Opis

Przepompownia do ścieków bez fekaliiów jest przystosowana do zabudowy w ziemi i wyposażona w zawór zwrotny do przewodu tłocznego. Zbiornik z PE jest odporny na ścieki bytowe i posiada pokrywę z tworzywa sztucznego, po której można chodzić. Pompa z wirnikiem Vortex z wolnym przelotem zapewnia najwyższe bezpieczeństwo pracy. Komponenty są wstępnie zmontowane do montażu końcowego w miejscu instalacji. Z płaszczynami na podłączenie dopływu. - zbiornik z PE, odporny na ścieki bytowe - z pokrywą z tworzywa sztucznego, po której można chodzić - z zaworem zwrotnym do przewodu tłocznego - z płaszczynami na podłączenie dopływu, odpowietrzenia i rury osłonowej na przewody elektryczne - pompa(y) z wirnikiem Vortex z wolnym przelotem dla najwyższego bezpieczeństwa pracy

Wersja

Typ urządzenia:
 Ustawienie:
 Sterowanie pompą:
 Zawór zwrotny:

Pojedyncza jednostka
 Ustawienie mokre
 Sterownik
 zintegrowany

Cechy ogólne

Kolor:
 Norma:
 Typ ścieków:
 Sposób zabudowy:

czarny
 EN 12050-2
 Ścieki bez fekaliiów
 zabudowa w ziemi

Stan w momencie dostawy:	wstępnie zmontowany do montażu końcowego w miejscu instalacji (pompy i czujniki do zamontowania w miejscu instalacji, urządzenie sterownicze do podłączenia)
Typ urządzenia:	Tronic
ATEX:	nie
Wymiary	
Ciężar netto:	22 kg
Ciężar brutto:	31 kg
Głębokość zabudowy:	0 - 830 mm
Długość:	590 mm
Szerokość:	590 mm
Wysokość:	830 mm
Wymiar opakowania:	dł.
Wymiar opakowania:	szer.
Wymiar opakowania:	wys.
Zbiornik/korpus	
Przewód tłoczny (DN):	50
Przewód tłoczny (DA):	63 mm
Maks. otwór na dopływ (DN):	100 mm
Pojemność użytkowa:	60 l
Cechy pokrywy	
Typ pokrywy:	pokrywa okrągła
Kolor pokrywy:	czarny
Pokrywy, Szerokość:	600 mm
Pokrywy, Długość:	615 mm
Blokada:	można zaryglować
Klasa obciążenia:	do 300 kg
Przenośnik	
Pompa:	GTF 600
Liczba pomp:	1
Ciężar, pompa:	6 kg
Typ przyłącza:	Wtyczka ze stykiem ochronnym, 2-biegunowa
Prąd znamionowy:	2,9 A
Klasa ochrony:	I
Klasa izolacji:	F
Stopień ochrony pompy:	IP 68 (3 m)
Nadzór temperatury:	zintegrowany
Maks. temperatura tłoczonego medium (przy pracy stałej):	40 °C
Maks. wydajność tłoczenia:	12 m ³ /h
Maks. wys. podnoszenia:	8 m
Prędkość obrotowa:	2750 U/min
Pobór mocy P1:	0,65 kW
Pobór mocy P2:	0,4 kW
Tryb roboczy:	S1

Wymagane zabezpieczenie (zabezpieczenie linii):	C 16 A
Typ przewodu przyłączeniowego pompy:	H07RN-F 3G 1,5 mm ²
Typ wirnika:	Wolny przelot
Wolny przelot:	30 mm
Poziom przełączania dla przełącznika pływakowego WYŁ.:	160
Poziom przełączania dla przełącznika pływakowego WŁ.:	260
Długość przewodu sieciowego pompy:	10 m
Sterowanie	
Sterownik:	Basic
Funkcja sterownik:	Z komunikatem alarmowym
Włącznik ochrony silnika:	tak
Czujnik/Sonda poziomu:	Przełącznik pływakowy
Typ pomiaru poziomu:	mechaniczny
Stopień ochrony sterownika:	IP 54
Częstotliwość sieciowa:	50 Hz
Napięcie robocze:	230 V
Typ przyłącza:	Wtyczka ze stykiem ochronnym, 2-biegunowa
Długość przewodu sieciowego sterownik:	1,45 m
Kontakt bezpotencjałowy:	opcjonalny
Podtrzymywanie baterijne :	tak
System samodiagnozy (SDS):	tak
Wariant urządzenia ostrzegawczego:	sygnał akustyczny i optyczny
Wymagane zabezpieczenie (zabezpieczenie linii):	C 16 A