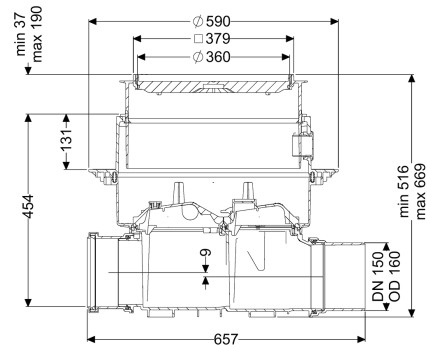
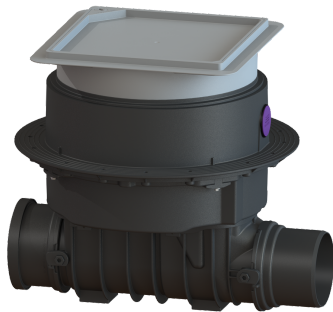


Czyszczak Controlfix DN 150, płyta podł., do wklej. płytek



Dane produktowe

Nr art.: 80150X
 GTIN: 4026092004104
 Grupa Rabatowa: 30

Zalety

- Łatwe przezbrojenie na Staufix SWA
- Szybka i łatwa konserwacja bez użycia narzędzi
- Szybki dostęp bez użycia narzędzi w celu wyczyszczenia

Opis

Czyszczak klasy premium do ścieków zawierających fekalia i bez fekaliiów umożliwiają wygodny dostęp do przewodów kanalizacyjnych w celu przeprowadzenia przeglądu lub konserwacji. Modułowy system elementów łączonych KESSEL pozwala na bezproblemowe przezbrojenie istniejących urządzeń na zawór przeciwwzalewowy klasy premium Staufix SWA, Staufix FKA lub zawór przeciwwzalewowy z pompą Pumpfix F.

Cechy ogólne

| | |
|---------------------------|---|
| Kolor: | czarny |
| Wielkość nominalna (DN): | 150 |
| Średnica zewnętrzna (DA): | 160 mm |
| Typ ścieków: | Ścieki zawierające fekalia i bez fekaliiów |
| Sposób zabudowy: | zabudowa w płycie podłogowej |
| Stan w momencie dostawy: | gotowy do instalacji (części łączące do podłączenia w miejscu instalacji) |

Wymiary

| | |
|--|---------|
| Ciężar netto: | 14 kg |
| Ciężar brutto: | 19,5 kg |
| Odporność na wodę gruntową od dolnej krawędzi dna: | 3000 mm |
| Wybranie, Szerokość: | 750 mm |
| Wybranie, długość: | 750 mm |
| Spadek: | 9 mm |

| | |
|-----------------------------|-----------------------------|
| Głębokość zabudowy: | 516 - 669 mm |
| Rodzaj regulacji wysokości: | Nasada teleskopowa |
| Długość: | 486 mm |
| Szerokość: | 590 mm |
| Wymiar opakowania: | dł. |
| Wymiar opakowania: | szer. |
| Wymiar opakowania: | wys. |
| Zbiornik/korpus | |
| Wariant króćca: | Z króćcem bosym i kielichem |
| Cechy pokrywy | |
| Typ pokrywy: | pokrywa do wklejenia płytek |
| Materiał pokrywy: | Tworzywo sztuczne |
| Pokrywy, Szerokość: | 366 mm |
| Pokrywy, Długość: | 366 mm |
| Blokada: | Lock & Lift |
| Klasa obciążenia: | K 3 (EN 1253-1) |
| Szczelność: | wodoszczelny |
| Maks. grubość podłogi : | 16 mm |