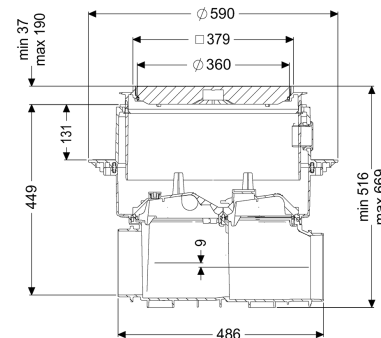


## Czyszczak Controlfix bez króćca, Płyta podłogowa, czarny



### Dane produktowe

Nr art.: 80000S  
 GTIN: 4026092053829  
 Grupa Rabatowa: 30

### Zalety

- Łatwe przezbrojenie na Staufix SWA
- Szybka i łatwa konserwacja bez użycia narzędzi
- Szybki dostęp bez użycia narzędzi w celu wyczyszczenia

### Opis

Czyszczak klasy premium do ścieków zawierających fekalia i bez fekaliiów umożliwiający wygodny dostęp do przewodów kanalizacyjnych w celu przeprowadzenia przeglądu lub konserwacji. Modułowy system elementów łączonych KESSEL pozwala na bezproblemowe przezbrojenie istniejących urządzeń na zawór przeciwwzalewowy klasy premium Staufix SWA, Staufix FKA lub zawór przeciwwzalewowy z pompą Pumpfix F.

#### Cechy ogólne

Kolor:	czarny
Typ ścieków:	Ścieki zawierające fekalia i bez fekaliiów
Sposób zabudowy:	zabudowa w płycie podłogowej
Stan w momencie dostawy:	Zestaw modułowy do montażu w miejscu instalacji

#### Wymiary

Ciężar netto:	11,3 kg
Ciężar brutto:	14,1 kg
Odporność na wodę gruntową od dolnej krawędzi dna:	3000 mm
Wybranie, Szerokość:	750 mm
Wybranie, długość:	750 mm
Spadek:	9 mm
Głębokość zabudowy:	516 - 669 mm
Rodzaj regulacji wysokości:	Nasada teleskopowa
Długość:	486 mm

Szerokość:	590 mm
Wymiar opakowania:	dł.
Wymiar opakowania:	szer.
Wymiar opakowania:	wys.
Zbiornik/korpus	
Wariant króćca:	Opcjonalnie
Cechy pokrywy	
Typ pokrywy:	pokrywa
Materiał pokrywy:	Tworzywo sztuczne
Kolor pokrywy:	czarny
Pokrywy, Szerokość:	366 mm
Pokrywy, Długość:	366 mm
Blokada:	Lock & Lift
Klasa obciążenia:	L 15 (EN 1253-1)
Szczelność:	wodoszczelny