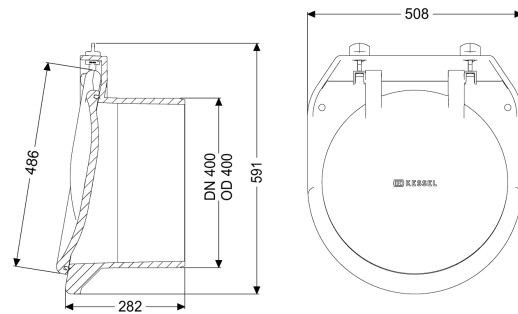


## Kłapa zwrotna DN 400



### Dane produktowe

Nr art.: 79400  
GTIN: 4026092011669  
Grupa Rabatowa: 10

### Zalety

- Uniwersalne zastosowanie w instalacjach z wodą morską i słodką
- Niewielki ciężar umożliwia łatwą instalację o dużej wytrzymałości mechanicznej
- Wysoka szczelność: uszczelnienie już przy niewielkim przeciwciśnieniu

### Opis

Kłapa zwrotna służy jako element końcowy i posiada samoczynnie zamykającą się, mechaniczną klapę.

#### Wersja

Mechaniczne kłapy zwrotne: 1

#### Cechy ogólne

Kolor:	czarny
Materiał:	Tworzywo sztuczne
Wielkość nominalna (DN):	400
Średnica zewnętrzna (DA):	405 mm
Typ ścieków:	Ścieki bez fekaliiów
Sposób zabudowy:	swobodny przewód kanalizacyjny
Stan w momencie dostawy:	gotowy do instalacji

#### Wymiary

Ciężar netto:	10,21 kg
Ciężar brutto:	10,21 kg
Długość:	295 mm
Szerokość:	417 mm
Wysokość:	420 mm
Wymiar opakowania:	dł.

Wymiar opakowania:  
Wymiar opakowania:

szer.  
wys.