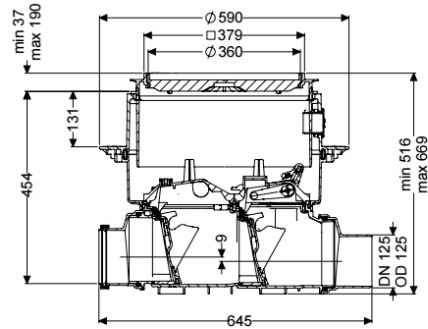


Zawór przeciwwzalewowy Staufix SWA DN 125, płyta podł., do wklej. płytek



Dane produktowe

Nr art.: 73125.10X
 GTIN: 4026092003954
 Grupa Rabatowa: 30

Zalety

- Łatwe przebrojenie do Staufix FKA lub Pumpfix F
- Szybka i łatwa konserwacja bez użycia narzędzi
- Dostępny jako kompletny zestaw lub zestaw modułowy

Opis

Zawór przeciwwzalewowy klasy premium do ścieków bez fekaliów jest wyposażony w dwie kłapy mechaniczne, które zamykają się samoczynnie podczas przepływu zwrotnego. Jedna kłapa zwrotna służy jednocześnie jako ręczne zamknięcie awaryjne. Modułowy system elementów KESSEL pozwala na bezproblemowe przebrojenie istniejących urządzeń do zaworu przeciwwzalewowego klasy premium Staufix FKA lub zaworu przeciwwzalewowego z pompą Pumpfix F.

Wersja

Zamknięcie awaryjne: tak
 Mechaniczne kłapy zwrotne: 2

Cechy ogólne

Kolor: czarny
 Norma: EN 13564
 Wielkość nominalna (DN): 125
 Średnica zewnętrzna (DA): 125 mm
 Typ ścieków: Ścieki bez fekaliów
 Sposób zabudowy: zabudowa w płycie podłogowej
 Stan w momencie dostawy: gotowy do instalacji (części łączące do podłączenia w miejscu instalacji)
 Ochrona przeciwwzalewowa: Typ 2

Wymiary

Ciężar netto:	14 kg
Ciężar brutto:	19,5 kg
Odporność na wodę gruntową od dolnej krawędzi dna:	3000 mm
Wybranie, Szerokość:	750 mm
Wybranie, długość:	750 mm
Spadek:	9 mm
Głębokość zabudowy:	516 - 669 mm
Rodzaj regulacji wysokości:	Nasada teleskopowa
Długość:	645 mm
Szerokość:	590 mm
Wymiar opakowania:	dł.
Wymiar opakowania:	szer.
Wymiar opakowania:	wys.

Zbiornik/korpus

Wariant króćca: Z króćcem bosym i kielichem

Cechy pokrywy

Typ pokrywy:	pokrywa do wklejenia płytek
Materiał pokrywy:	Tworzywo sztuczne
Pokrywy, Szerokość:	366 mm
Pokrywy, Długość:	366 mm
Blokada:	Lock & Lift
Klasa obciążenia:	K 3 (EN 1253-1)
Szczelność:	wodoszczelny
Maks. grubość podłogi :	16 mm