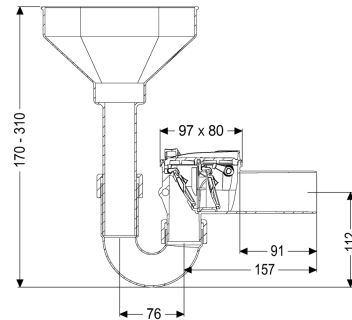


Zawór przeciwwzalewowy Staufix Syfon, DN 50, Lejek, Typ 5



Dane produktowe

Nr art.: 73053
 GTIN: 4026092027622
 Grupa Rabatowa: 10

Zalety

- Idealny do modernizacji: możliwość zabudowania w istniejących przewodach rurowych
- Łatwa konserwacja i czyszczenie bez użycia narzędzi
- Odporny na korozję

Opis

Zawór przeciwwzalewowy do ścieków bez fekaliiów jest wyposażony w dwie kłapy mechaniczne, które samoczynnie zamykają się podczas przepływu zwrotnego. Jedna kłapa zwrotna służy jednocześnie jako ręczne zamknięcie awaryjne.

Wersja

Zamknięcie awaryjne: tak
 Mechaniczne kłapy zwrotne: 2

Cechy ogólne

Kolor: biały
 Norma: EN 13564
 Wielkość nominalna (DN): 50
 Typ ścieków: Ścieki bez fekaliiów
 Sposób zabudowy: zabudowa jako lejek wlotowy
 Stan w momencie dostawy: gotowy do instalacji
 Ochrona przeciwwzalewowa: Typ 5

Wymiary

Ciężar netto: 0,54 kg
 Ciężar brutto: 0,73 kg
 Długość: 260 mm
 Szerokość: 80 mm

Wysokość: 370 mm
Wymiar opakowania: dł.
Wymiar opakowania: szer.
Wymiar opakowania: wys.

Cechy pokrywy
Blokada pokrywy: Zamknięcie obsługiwane jedną ręką