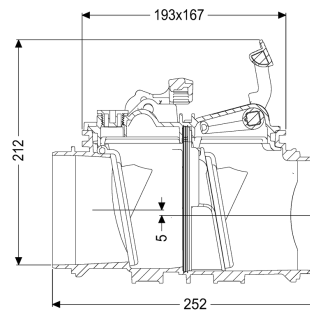


## Korpus Staufix typ 2 DN 90-100, swobodny



### Dane produktowe

Nr art.: 730000.10  
 GTIN: 4026092076231  
 Grupa Rabatowa: 10

### Zalety

- Łatwe przebrojenie na StaufixControl
- Elastyczna zabudowa
- Dostępne różne pokrywy przy zabudowie w płycie podłogowej

### Opis

Korpus Staufix do ścieków bez fekaliiów jest wyposażony w dwie mechaniczne klapy, które zamykają się samoczynnie w przypadku przepływu zwrotnego. Jedna klapa zwrotna służy jednocześnie jako ryglowane ręcznie zamknięcie awaryjne. Króciec bosy i kielich o wymaganym rozmiarze są dostępne opcjonalnie. Modułowy system elementów KESSEL pozwala na bezproblemowe przebrojenie istniejących urządzeń na zawór przeciwwzalewowy StaufixControl.

#### Wersja

Klapa ze stali nierdzewnej jako ochrona przed gryzoniami:	nie
Zamknięcie awaryjne:	tak
Mechaniczne klapy zwrotne:	2

#### Cechy ogólne

Kolor:	czarny
Norma:	EN 13564
Wielkość nominalna (DN):	90-100
Sposób zabudowy:	swobodny przewód kanalizacyjny
Stan w momencie dostawy:	gotowy do instalacji
Ochrona przeciwwzalewowa:	Typ 2

#### Wymiary

Ciężar netto:	1,1 kg
Ciężar brutto:	3,7 kg

Spadek:	8 mm
Długość:	252 mm
Szerokość:	167 mm
Wysokość:	230 mm
Wymiar opakowania:	dł.
Wymiar opakowania:	szer.
Wymiar opakowania:	wys.

#### Cechy pokrywy

Typ pokrywy:	pokrywa zamykająca
Blokada:	Zamknięcie szybkomocujące
Blokada pokrywy:	Zamknięcie obsługiwane jedną ręką