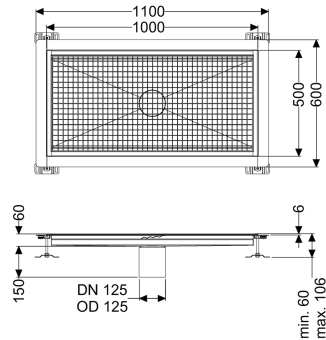


## Wanna podłogowa Ferrofix Kołni.przykl.hydro., wys.6mm, 500x1000mm



### Dane produktowe

Nr art.: 6250100  
 GTIN: 4026092099339  
 Grupa Rabatowa: 80

### Zalety

- Z wyjątkowo higienicznej stali nierdzewnej odpornej na wysokie obciążenia mechaniczne
- Możliwość dowolnego łączenia z pasującymi korpusami

### Opis

Wanna podłogowa Ferrofix ze stali nierdzewnej o grubości 1,5 mm (wytrawiana zanurzeniowo) posiada widoczne elementy szlifowane, spadek podłużny i poprzeczny, nóżki do ustawienia wysokości oraz króciec odpływowy ze stali nierdzewnej. Profil rynny nadaje się do cienkowarstwowych pokryć podłogowych (np. z żywicy epoksydowej) i posiada okalający kołnierz do przyklejenia hydroizolacji (głębokość 6 mm, wygięty 50 mm na zewnątrz) ze spawanymi narożnikami. Kołnierz do przyklejenia hydroizolacji nadaje się łączyć uszczelnieniami.

#### Wersja

Uszczelnienie na nasadzie: Kołnierz do uszczelnień klejonych (odpowiedni do barier przeciwwilgociowych)

Wysokość kołnierza do przyklejenia hydroizolacji: 6 mm

#### Cechy ogólne

Wielkość nominalna (DN): 125  
 Średnica zewnętrzna (DA): 125 mm  
 Wysokość kołnierza do przyklejenia hydroizolacji: 6 mm  
 ATEX: nie

#### Wymiary

Długość: 1000 mm  
 Szerokość: 500 mm

Wysokość:	60 mm
Cechy pokrywy	
Typ pokrywy:	Ruszt kratowy
Kolor pokrywy:	srebrny
Blokada:	włożony
Klasa obciążenia:	L 15 (EN 1253-1)
Klasa antypoślizgowości:	R12 zgodnie z DIN 51130; C zgodnie z DIN 51097
Materiał nasady:	Stal nierdzewna 14301