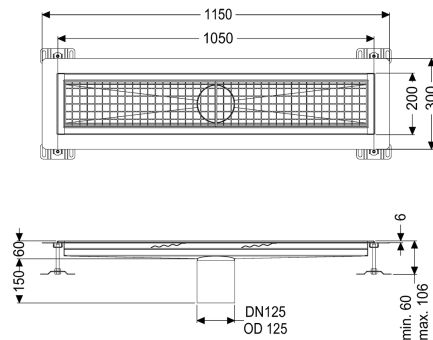


Odptyw rynnowy Ferrofix Kołn.przykl.hydro., wys.6mm, 200x1050mm



Dane produktowe

Nr art.: 6220100
 GTIN: 4026092098738
 Grupa Rabatowa: 80

Zalety

- Z wyjątkowo higienicznej stali nierdzewnej odpornej na wysokie obciążenia mechaniczne
- Możliwość dowolnego łączenia z pasującymi korpusami

Opis

Odptyw rynnowy Ferrofix z blachy ze stali nierdzewnej o grubości 1,5 mm (wytrawiany zanurzeniowo) posiada widoczne elementy szlifowane, spadek podłużny i poprzeczny, nóżki do ustawienia wysokości oraz króciec odpływowy ze stali nierdzewnej. Profil rynny nadaje się do cienkowarstwowych pokryć podłogowych (np. z żywicy epoksydowej) i posiada okalający kołnierz do przyklejenia hydroizolacji (głębokość 6 mm, wygięty 50 mm na zewnątrz) ze spawanymi narożnikami. Kołnierz do przyklejenia hydroizolacji nadaje się łączyć uszczelnień.

Wersja

Uszczelnienie na nasadzie:

Kołnierz do uszczelnień klejonych (odpowiedni do barier przeciwwilgociowych)

Cechy ogólne

Wielkość nominalna (DN): 125
 Średnica zewnętrzna (DA): 125 mm
 Wysokość kołnierza do przyklejenia hydroizolacji: 6 mm

Wymiary

Długość: 1050 mm
 Szerokość: 200 mm
 Wysokość: 60 mm

Cechy pokrywy

Typ pokrywy:

Kolor pokrywy:

Blokada:

Klasa obciążenia:

Klasa antypoślizgowości:

Materiał nasady:

Ruszt kratowy

srebrny

włożony

L 15 (EN 1253-1)

R12 zgodnie z DIN 51130; C zgodnie z DIN 51097

Stal nierdzewna 14301