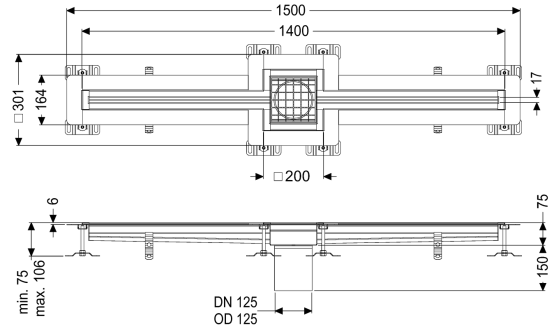


Odptyw szczelinowy Ferrofix Koł.prz.hydz.wy.6mm, 17x1400mm, na środku



Dane produktowe

Nr art.: 6202140
 GTIN: 4026092099605
 Grupa Rabatowa: 80

Zalety

- Z wyjątkowo higienicznej stali nierdzewnej odpornej na wysokie obciążenia mechaniczne
- Możliwość dowolnego łączenia z pasującymi korpusami

Opis

Odptyw szczelinowy Ferrofix z blachy ze stali nierdzewnej o grubości 1,5 mm (wytrawiany zanurzeniowo) posiada widoczne elementy szlifowane, spadek podłużny i poprzeczny, nóżki do ustawienia wysokości oraz króciec odpływowy ze stali nierdzewnej. Profil rynny nadaje się do cienkowarstwowych pokryć podłogowych (np. z żywicy epoksydowej) i posiada okalający kołnierz do przyklejenia hydroizolacji (głębokość 6 mm, wygięty 50 mm na zewnątrz) ze spawanymi narożnikami. Kołnierz do przyklejenia hydroizolacji nadaje się łączyć uszczelnieniami.

Wersja

Uszczelnienie na nasadzie:	Kołnierz do uszczelnień klejonych (odpowiedni do barier przeciwwilgociowych)
Pozycja skrzynki odpływowej:	centralnie

Cechy ogólne

Materiał:	Stal nierdzewna 14301
Wielkość nominalna (DN):	125
Średnica zewnętrzna (DA):	125 mm
Wysokość kołnierza do przyklejenia hydroizolacji:	6 mm

Wymiary

Długość:	1400 mm
Szerokość:	17 mm

Wysokość:	75 mm
Cechy pokrywy	
Typ pokrywy:	Ruszt kratowy
Kolor pokrywy:	srebrny
Pokrywy, Szerokość:	200 mm
Pokrywy, Długość:	200 mm
Blokada:	włożony
Klasa obciążenia:	L 15 (EN 1253-1)
Klasa antypoślizgowości:	R12 zgodnie z DIN 51130; C zgodnie z DIN 51097
Szerokość szczeliny:	17 mm