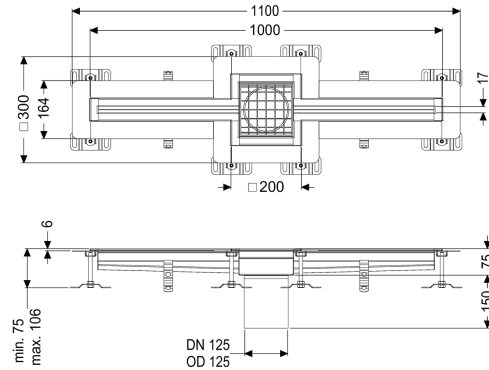


## Odptyw szczelinowy Ferrofix Koł.prz.hydz.wy.6mm, 17x1000mm, na środku



### Dane produktowe

Nr art.: 6202100  
 GTIN: 4026092099582  
 Grupa Rabatowa: 80

### Zalety

- Z wyjątkowo higienicznej stali nierdzewnej odpornej na wysokie obciążenia mechaniczne
- Możliwość dowolnego łączenia z pasującymi korpusami

### Opis

Odptyw szczelinowy Ferrofix z blachy ze stali nierdzewnej o grubości 1,5 mm (wytrawiany zanurzeniowo) posiada widoczne elementy szlifowane, spadek podłużny i poprzeczny, nóżki do ustawienia wysokości oraz króciec odpływowy ze stali nierdzewnej. Profil rynny nadaje się do cienkowarstwowych pokryć podłogowych (np. z żywicy epoksydowej) i posiada okalający kołnierz do przyklejenia hydroizolacji (głębokość 6 mm, wygięty 50 mm na zewnątrz) ze spawanymi narożnikami. Kołnierz do przyklejenia hydroizolacji nadaje się łączyć uszczelnień.

#### Wersja

Uszczelnienie na nasadzie:	Kołnierz do uszczelnień klejonych (odpowiedni do barier przeciwwilgociowych)
Pozycja skrzynki odpływowej:	centralnie
Wysokość kołnierza do przyklejenia hydroizolacji:	6 mm

#### Cechy ogólne

Materiał:	Stal nierdzewna 14301
Wielkość nominalna (DN):	125
Średnica zewnętrzna (DA):	125 mm
Wysokość kołnierza do przyklejenia hydroizolacji:	6 mm
ATEX:	nie

#### Wymiary

Długość: 1000 mm  
Szerokość: 17 mm  
Wysokość: 75 mm

Cechy pokrywy

Typ pokrywy: Ruszt kratowy  
Kolor pokrywy: srebrny  
Pokrywy, Szerokość: 200 mm  
Pokrywy, Długość: 200 mm  
Blokada: włożony  
Klasa obciążenia: L 15 (EN 1253-1)  
Klasa antypoślizgowości: R12 zgodnie z DIN 51130; C zgodnie z DIN 51097  
Szerokość szczeliny: 17 mm