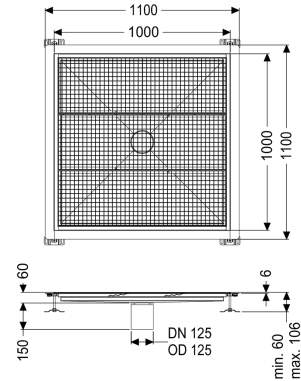
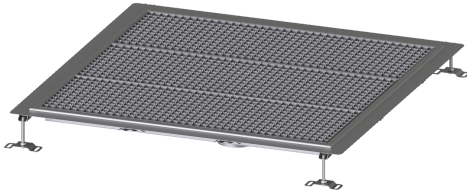


Wanna podłogowa Ferrofix Kołn.przykl.hydro., wys.6mm, 1000x1000mm



Dane produktowe

Nr art.: 6200100
 GTIN: 4026092099360
 Grupa Rabatowa: 80

Zalety

- Z wyjątkowo higienicznej stali nierdzewnej odpornej na wysokie obciążenia mechaniczne
- Możliwość dowolnego łączenia z pasującymi korpusami

Opis

Wanna podłogowa Ferrofix ze stali nierdzewnej o grubości 1,5 mm (wytrawiana zanurzeniowo) posiada widoczne elementy szlifowane, spadek podłużny i poprzeczny, nóżki do ustawienia wysokości oraz króciec odpływowy ze stali nierdzewnej. Profil rynny nadaje się do cienkowarstwowych pokryć podłogowych (np. z żywicy epoksydowej) i posiada okalający kołnierz do przyklejenia hydroizolacji (głębokość 6 mm, wygięty 50 mm na zewnątrz) ze spawanymi narożnikami. Kołnierz do przyklejenia hydroizolacji nadaje się łączyć uszczelnieniami.

Wersja

Uszczelnienie na nasadzie:	Kołnierz do uszczelnień klejonych (odpowiedni do barier przeciwwilgociowych)
Wysokość kołnierza do przyklejenia hydroizolacji:	6 mm

Cechy ogólne

Wielkość nominalna (DN):	125
Średnica zewnętrzna (DA):	125 mm
Wysokość kołnierza do przyklejenia hydroizolacji:	6 mm
ATEX:	nie

Wymiary

Ciężar netto:	43 kg
Ciężar brutto:	43 kg

Długość: 1000 mm
Szerokość: 1000 mm
Wysokość: 60 mm

Cechy pokrywy

Typ pokrywy: Ruszt kratowy
Kolor pokrywy: srebrny
Blokada: włożony
Klasa obciążenia: L 15 (EN 1253-1)
Klasa antypoślizgowości: R12 zgodnie z DIN 51130; C zgodnie z DIN 51097
Materiał nasady: Stal nierdzewna 14301