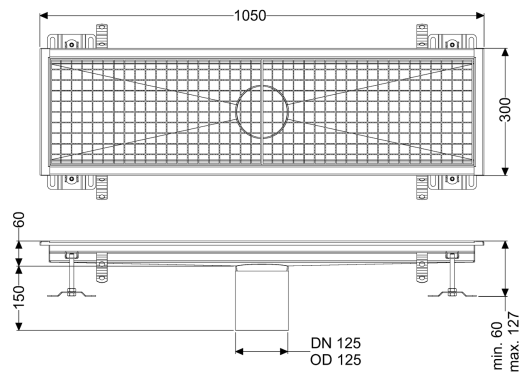


## Odptyw rynnowy Ferrofix Kołni.przyklej.hydro., 300x1050mm



### Dane produktowe

Nr art.: 6130100  
 GTIN: 4026092099018  
 Grupa Rabatowa: 80

### Zalety

- Z wyjątkowo higienicznej stali nierdzewnej odpornej na wysokie obciążenia mechaniczne
- Możliwość dowolnego łączenia z pasującymi korpusami

### Opis

Odptyw rynnowy Ferrofix z blachy ze stali nierdzewnej o grubości 2,0 mm (wytrawiana zanurzeniowo) posiada widoczne elementy szlifowane, spadek podłużny i poprzeczny, nóżki do ustawienia wysokości oraz króciec odpływowy ze stali nierdzewnej.

#### Wersja

Uszczelnienie na nasadzie:

Krawędź przyłączeniowa

#### Cechy ogólne

Wielkość nominalna (DN):  
 Średnica zewnętrzna (DA):

125  
 125 mm

#### Wymiary

Długość:  
 Szerokość:  
 Wysokość:

1050 mm  
 300 mm  
 60 mm

#### Cechy pokrywy

Typ pokrywy:  
 Kolor pokrywy:  
 Blokada:  
 Klasa obciążenia:  
 Klasa antypoślizgowości:  
 Materiał nasady:

Ruszt kratowy  
 srebrny  
 włożony  
 L 15 (EN 1253-1)  
 R12 zgodnie z DIN 51130; C zgodnie z DIN 51097  
 Stal nierdzewna 14301