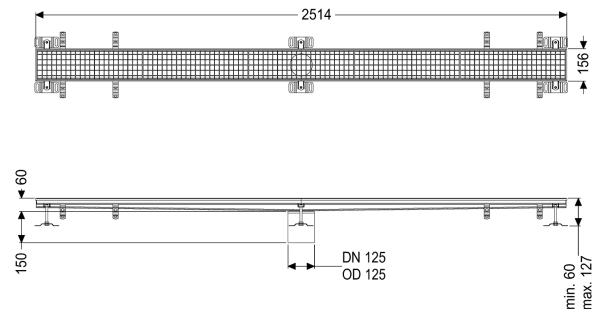


Odptyw rynnowy Ferrofix Kołni.przyklej.hydro., 156 x 2514 mm



Dane produktowe

Nr art.: 6115250
 GTIN: 4026092098929
 Grupa Rabatowa: 80

Zalety

- Z wyjątkowo higienicznej stali nierdzewnej odpornej na wysokie obciążenia mechaniczne
- Możliwość dowolnego łączenia z pasującymi korpusami

Opis

Odptyw rynnowy Ferrofix z blachy ze stali nierdzewnej o grubości 2,0 mm (wytrawiana zanurzeniowo) posiada widoczne elementy szlifowane, spadek podłużny i poprzeczny, nóżki do ustawienia wysokości oraz króciec odpływowy ze stali nierdzewnej.

Wersja

Uszczelnienie na nasadzie:

Krawędź przyłączeniowa

Cechy ogólne

Wielkość nominalna (DN): 125
 Średnica zewnętrzna (DA): 125 mm
 ATEX: nie

Wymiary

Długość: 2511 mm
 Szerokość: 156 mm
 Wysokość: 60 mm

Cechy pokrywy

Typ pokrywy: Ruszt kratowy
 Kolor pokrywy: srebrny
 Blokada: włożony
 Klasa obciążenia: L 15 (EN 1253-1)
 Klasa antypoślizgowości: R12 zgodnie z DIN 51130; C zgodnie z DIN 51097

Materiał nasady:

Stal nierdzewna 14301