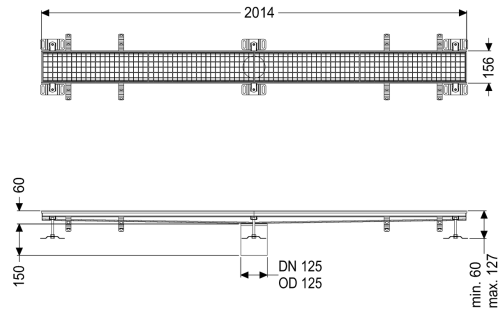


Odptyw rynnowy Ferrofix Kołni.przyklej.hydro., 156 x 2014 mm



Dane produktowe

Nr art.: 6115200
 GTIN: 4026092098912
 Grupa Rabatowa: 80

Zalety

- Z wyjątkowo higienicznej stali nierdzewnej odpornej na wysokie obciążenia mechaniczne
- Możliwość dowolnego łączenia z pasującymi korpusami

Opis

Odptyw rynnowy Ferrofix z blachy ze stali nierdzewnej o grubości 2,0 mm (wytrawiana zanurzeniowo) posiada widoczne elementy szlifowane, spadek podłużny i poprzeczny, nóżki do ustawienia wysokości oraz króciec odpływowy ze stali nierdzewnej.

Wersja

Uszczelnienie na nasadzie:

Krawędź przyłączeniowa

Cechy ogólne

Wielkość nominalna (DN):
 Średnica zewnętrzna (DA):

125
 125 mm

Wymiary

Długość:
 Szerokość:
 Wysokość:

2014 mm
 156 mm
 60 mm

Cechy pokrywy

Typ pokrywy:
 Kolor pokrywy:
 Blokada:
 Klasa obciążenia:
 Klasa antypoślizgowości:
 Materiał nasady:

Ruszt kratowy
 srebrny
 włożony
 L 15 (EN 1253-1)
 R12 zgodnie z DIN 51130; C zgodnie z DIN 51097
 Stal nierdzewna 14301