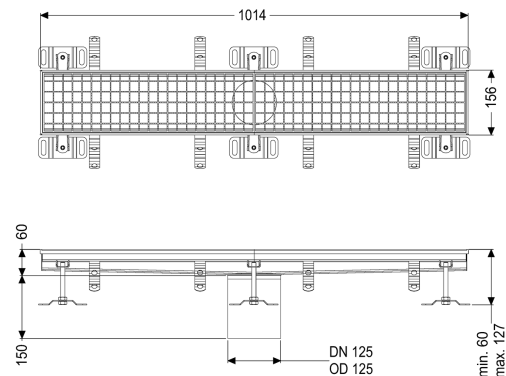


## Odptyw rynnowy Ferrofix Kołni.przyklej.hydro., 156 x 1014 mm



### Dane produktowe

Nr art.: 6115100  
 GTIN: 4026092098899  
 Grupa Rabatowa: 80

### Zalety

- Z wyjątkowo higienicznej stali nierdzewnej odpornej na wysokie obciążenia mechaniczne
- Możliwość dowolnego łączenia z pasującymi korpusami

### Opis

Odptyw rynnowy Ferrofix z blachy ze stali nierdzewnej o grubości 2,0 mm (wytrawiana zanurzeniowo) posiada widoczne elementy szlifowane, spadek podłużny i poprzeczny, nóżki do ustawienia wysokości oraz króciec odpływowy ze stali nierdzewnej.

#### Wersja

Uszczelnienie na nasadzie:

Krawędź przyłączeniowa

#### Cechy ogólne

Wielkość nominalna (DN): 125  
 Średnica zewnętrzna (DA): 125 mm  
 ATEX: nie

#### Wymiary

Długość: 1014 mm  
 Szerokość: 156 mm  
 Wysokość: 60 mm

#### Cechy pokrywy

Typ pokrywy: Ruszt kratowy  
 Kolor pokrywy: srebrny  
 Blokada: włożony  
 Klasa obciążenia: L 15 (EN 1253-1)  
 Klasa antypoślizgowości: R12 zgodnie z DIN 51130; C zgodnie z DIN 51097

Materiał nasady:

Stal nierdzewna 14301