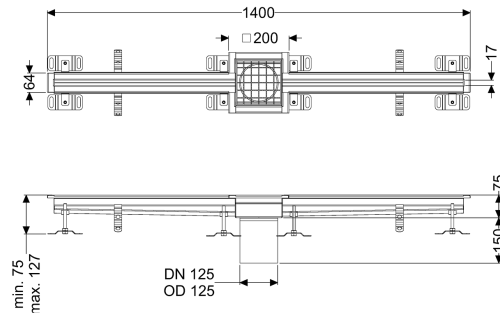


## Odptyw szczelinowy Ferrofix Kołni.przyklej.hydro., 17x1400mm, środka



### Dane produktowe

Nr art.: 6102140  
 GTIN: 4026092099704  
 Grupa Rabatowa: 80

### Zalety

- Z wyjątkowo higienicznej stali nierdzewnej odpornej na wysokie obciążenia mechaniczne
- Możliwość dowolnego łączenia z pasującymi korpusami

### Opis

Odptyw szczelinowy Ferrofix z blachy ze stali nierdzewnej o grubości 2,0 mm (wytrawiana zanurzeniowo) posiada widoczne elementy szlifowane, spadek podłużny i poprzeczny, nóżki do ustawienia wysokości oraz króciec odpływowy ze stali nierdzewnej.

#### Wersja

Uszczelnienie na nasadzie:  
 Pozycja skrzynki odpływowej:

Krawędź przyłączeniowa  
 centralnie

#### Cechy ogólne

Materiał:  
 Wielkość nominalna (DN):  
 Średnica zewnętrzna (DA):  
 ATEX:

Stal nierdzewna 14301  
 125  
 125 mm  
 nie

#### Wymiary

Długość:  
 Szerokość:  
 Wysokość:

1400 mm  
 17 mm  
 75 mm

#### Cechy pokrywy

Typ pokrywy:

Ruszt kratowy

Kolor pokrywy:	srebrny
Pokrywy, Szerokość:	200 mm
Pokrywy, Długość:	200 mm
Blokada:	włożony
Klasa obciążenia:	L 15 (EN 1253-1)
Klasa antypoślizgowości:	R12 zgodnie z DIN 51130; C zgodnie z DIN 51097
Szerokość szczeliny:	17 mm