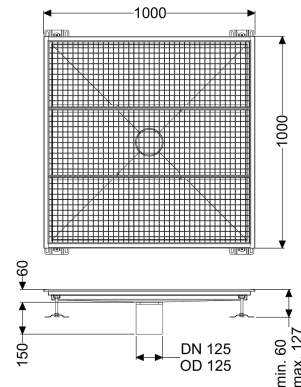
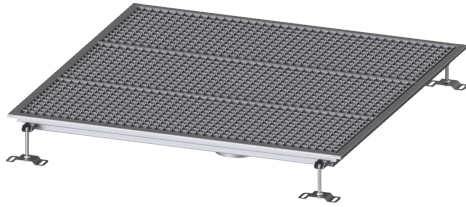


Wanna podłogowa Ferrofix Kołni.przyklej.hydro., 1000x1000mm



Dane produktowe

Nr art.: 6100100
GTIN: 4026092066508
Grupa Rabatowa: 80

Zalety

- Z wyjątkowo higienicznej stali nierdzewnej odpornej na wysokie obciążenia mechaniczne
- Możliwość dowolnego łączenia z pasującymi korpusami

Opis

Wanna podłogowa Ferrofix z blachy ze stali nierdzewnej o grubości 2,0 mm (wytrawiana zanurzeniowo) posiada widoczne elementy szlifowane, spadek podłużny i poprzeczny, nóżki do ustawienia wysokości oraz króciec odpływowy ze stali nierdzewnej.

Wersja

Uszczelnienie na nasadzie:

Krawędź przyłączeniowa

Cechy ogólne

Wielkość nominalna (DN): 125
Średnica zewnętrzna (DA): 125 mm
ATEX: nie

Wymiary

Ciężar netto: 45 kg
Ciężar brutto: 45 kg
Długość: 1000 mm
Szerokość: 1000 mm
Wysokość: 60 mm
Wymiar opakowania: dł.
Wymiar opakowania: szer.
Wymiar opakowania: wys.

Cechy pokrywy

Typ pokrywy:
Kolor pokrywy:
Blokada:
Klasa obciążenia:
Klasa antypoślizgowości:
Materiał nasady:

Ruszt kratowy
srebrny
włożony
L 15 (EN 1253-1)
R12 zgodnie z DIN 51130; C zgodnie z DIN 51097
Stal nierdzewna 14301