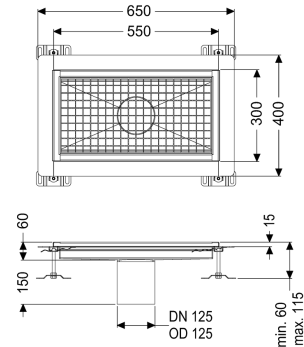


## Odptyw rynnowy Ferrofix Kołni.przykl.hydro., wys.15mm, 300x550mm



### Dane produktowe

Nr art.: 6030050  
GTIN: 4026092066478  
Grupa Rabatowa: 80

### Zalety

- Z wyjątkowo higienicznej stali nierdzewnej odpornej na wysokie obciążenia mechaniczne
- Możliwość dowolnego łączenia z pasującymi korpusami

### Opis

Odptyw rynnowy Ferrofix z blachy ze stali nierdzewnej o grubości 2,0 mm (wytrawiany zanurzeniowo) posiada widoczne elementy szlifowane, spadek podłużny i poprzeczny, nóżki do ustawienia wysokości oraz króciec odptywowy ze stali nierdzewnej. Profil rynnowy jest przystosowany do hydroizolacji cienkowarstwowych i posiada okalający kołnierz do przyklejenia hydroizolacji (głębokość 15 mm, wygięty 50 mm na zewnątrz) ze spawanymi narożnikami. Kołnierz do przyklejenia hydroizolacji nadaje się uszczelnień płynnymi masami hydroizolacyjnymi, zgodnie z DIN 18534, do wszystkich klas obciążenia wodą.

#### Wersja

Uszczelnienie na nasadzie:

Kołnierz do uszczelnień klejonych (odpowiedni do barier przeciwwilgociowych)

Klasa wodoszczelności wg DIN 18534-1:

W0-I

#### Cechy ogólne

Wielkość nominalna (DN):

125

Średnica zewnętrzna (DA):

125 mm

Wysokość kołnierza do przyklejenia hydroizolacji:

15 mm

ATEX:

nie

#### Wymiary

Ciężar netto:

9 kg

Ciężar brutto:	9 kg
Długość:	550 mm
Szerokość:	300 mm
Wysokość:	60 mm
Wymiar opakowania:	dł.
Wymiar opakowania:	szer.
Wymiar opakowania:	wys.

#### Cechy pokrywy

Typ pokrywy:	Ruszt kratowy
Kolor pokrywy:	srebrny
Blokada:	włożony
Klasa obciążenia:	L 15 (EN 1253-1)
Klasa antypoślizgowości:	R12 zgodnie z DIN 51130; C zgodnie z DIN 51097
Materiał nasady:	Stal nierdzewna 14301