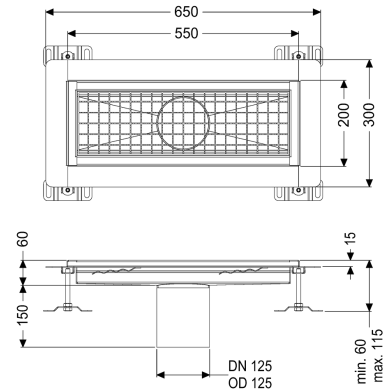


Odptyw rynnowy Ferrofix Kołn.przykl.hydro., wys.15mm, 200x550mm



Dane produktowe

Nr art.: 6020050
 GTIN: 4026092098592
 Grupa Rabatowa: 80

Zalety

- Z wyjątkowo higienicznej stali nierdzewnej odpornej na wysokie obciążenia mechaniczne
- Możliwość dowolnego łączenia z pasującymi korpuserami

Opis

Odptyw rynnowy Ferrofix z blachy ze stali nierdzewnej o grubości 2,0 mm (wytrawiany zanurzeniowo) posiada widoczne elementy szlifowane, spadek podłużny i poprzeczny, nóżki do ustawienia wysokości oraz króciec odptywowy ze stali nierdzewnej. Profil rynnowy jest przystosowany do hydroizolacji cienkowarstwowych i posiada okalający kołnierz do przyklejenia hydroizolacji (głębokość 15 mm, wygięty 50 mm na zewnątrz) ze spawanymi narożnikami. Kołnierz do przyklejenia hydroizolacji nadaje się uszczelnień płynnymi masami hydroizolacyjnymi, zgodnie z DIN 18534, do wszystkich klas obciążenia wodą.

Wersja

Uszczelnienie na nasadzie:	Kołnierz do uszczelnień klejonych (odpowiedni do barier przeciwwilgociowych)
Klasa wodoszczelności wg DIN 18534-1:	W0-I

Cechy ogólne

Wielkość nominalna (DN):	125
Średnica zewnętrzna (DA):	125 mm
Wysokość kołnierza do przyklejenia hydroizolacji:	15 mm

Wymiary

Długość:	550 mm
Szerokość:	200 mm

Wysokość:	60 mm
Cechy pokrywy	
Typ pokrywy:	Ruszt kratowy
Kolor pokrywy:	srebrny
Blokada:	włożony
Klasa obciążenia:	L 15 (EN 1253-1)
Klasa antypoślizgowości:	R12 zgodnie z DIN 51130; C zgodnie z DIN 51097
Materiał nasady:	Stal nierdzewna 14301