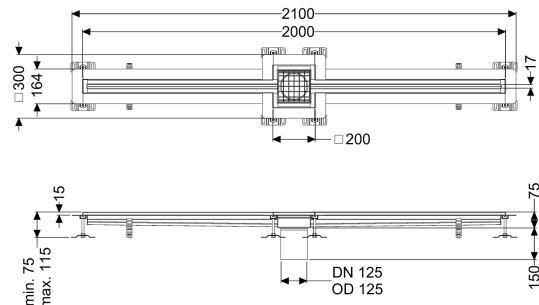


Odptyw szczelinowy Ferrofix Koł.prz.hydr.wy.15mm, 17x2000mm, środka



Dane produktowe

Nr art.: 6002200
 GTIN: 4026092099520
 Grupa Rabatowa: 80

Zalety

- Z wyjątkowo higienicznej stali nierdzewnej odpornej na wysokie obciążenia mechaniczne
- Możliwość dowolnego łączenia z pasującymi korpusami

Opis

Kratka szczelinowa Ferrofix ze stali nierdzewnej o grubości 2,0 mm (wytrawiana zanurzeniowo) posiada widoczne elementy szlifowane, spadek podłużny i poprzeczny, nóżki do ustawienia wysokości oraz króciec odpływowy ze stali nierdzewnej. Profil rynnowy jest przystosowany do hydroizolacji cienkowarstwowych i posiada okalający kołnierz do przyklejenia hydroizolacji (głębokość 15 mm, wygięty 50 mm na zewnątrz) ze spawanymi narożnikami. Kołnierz do przyklejenia hydroizolacji nadaje się uszczelnień płynnymi masami hydroizolacyjnymi, zgodnie z DIN 18534, do wszystkich klas obciążenia wodą.

Wersja

Uszczelnienie na nasadzie:	Kołnierz do uszczelnień klejonych (odpowiedni do barier przeciwwilgociowych)
Klasa wodoszczelności wg DIN 18534-1:	W0-I
Pozycja skrzynki odpływowej:	centralnie
Wysokość kołnierza do przyklejenia hydroizolacji:	15 mm

Cechy ogólne

Materiał:	Stal nierdzewna 14301
Wielkość nominalna (DN):	125
Średnica zewnętrzna (DA):	125 mm
Wysokość kołnierza do przyklejenia hydroizolacji:	15 mm
ATEX:	nie

Wymiary

Długość:	2000 mm
Szerokość:	17 mm
Wysokość:	75 mm

Cechy pokrywy

Typ pokrywy:	Ruszt kratowy
Kolor pokrywy:	srebrny
Pokrywy, Szerokość:	200 mm
Pokrywy, Długość:	200 mm
Blokada:	włożony
Klasa obciążenia:	L 15 (EN 1253-1)
Klasa antypoślizgowości:	R12 zgodnie z DIN 51130; C zgodnie z DIN 51097
Szerokość szczeliny:	17 mm