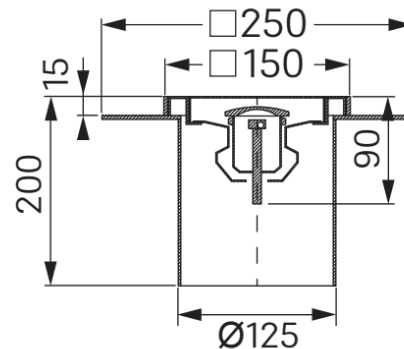


Nasada Ferrofix Sys 125,koł. do prz. hydr.,kr. perf.,K3



Dane produktowe

Nr art.: 59010
GTIN: 4026092103456
Grupa Rabatowa: 70

Zalety

- Z wyjątkowo higienicznej stali nierdzewnej odpornej na wysokie obciążenia mechaniczne
- Możliwość dowolnego łączenia z korpusami

Opis

Nasada ze stali nierdzewnej jest w połączeniu z korpusem systemu modułowego KESSEL 125 przystosowana do odwodnienia punktowego wewnątrz pomieszczeń. Nasada nadaje się do cienkowarstwowych pokryć podłogowych (np. z żywicy epoksydowej) i posiada okalający kołnierz do przyklejenia (głębokość 15 mm, wygięty 50 mm na zewnątrz).

Wersja
System: 125
Uszczelnienie na nasadzie: Kołnierz do uszczelnień klejonych (odpowiedni do barier przeciwwilgociowych)

Cechy ogólne
ATEX: nie

Wymiary
Ciężar netto: 3 kg
Ciężar brutto: 3,1 kg
Długość: 246 mm
Szerokość: 246 mm
Wysokość: 150 mm

Wymiar opakowania:
Wymiar opakowania:
Wymiar opakowania:

dł.
szer.
wys.

Cechy pokrywy

Typ pokrywy:
Materiał pokrywy:
Pokrywy, Wysokość:
Powierzchnia:
Blokada:
Klasa obciążenia:
Szerokość ramy:
Długość ramy:
Kształt nasady:
Materiał nasady:

Ruszt z otworami
Stal nierdzewna 14301
15 mm
Zaprawiony
przykręcony
K 3 (EN 1253-1)
148 mm
148 mm
Kwadratowa
Stal nierdzewna 14301