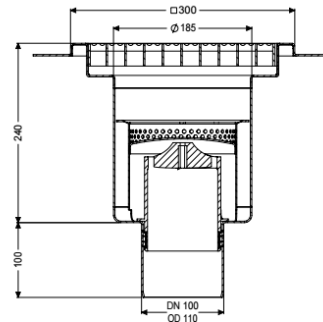


## Korpus Odpływu 1-cz Ferrofix, KF6 DN 100, pion., 300x300, kratka M125



### Dane produktowe

Nr art.: 55150  
 GTIN: 4026092107751  
 Grupa Rabatowa: 70

### Zalety

- Z wyjątkowo higienicznej stali nierdzewnej odpornej na wysokie obciążenia mechaniczne

### Opis

Jednocześnie wpust podłogowy Ferrofix ze stali nierdzewnej System 185 służy do odwodnienia punktowego i jest wyposażony w wymowany syfon oraz osadnik i kratkę. Wpust nadaje się do cienkowarstwowych pokryć podłogowych (np. z żywicy epoksydowej) i posiada okalający kołnierz do przyklejenia hydroizolacji (głębokość 6 mm, wygięty 50 mm na zewnątrz). Króciec odpływowy jest przystosowany do podłączenia do rur SML. Wydajność odpływu ■ 2,4 l/s przy nadpiętrzeniu 20 mm.

#### Wersja

System:	185
Zawartość osadnika:	tak
Uszczelnienie na nasadzie:	Kołnierz do uszczelnień klejonych (odpowiedni do barier przeciwwilgociowych)
Wys. zamknięcia wodnego:	50 mm
Przepustowość (l/s) z nadpiętrzeniem 20 mm:	2,5
Odpływ:	pionowy
Wysokość kołnierza do przyklejenia hydroizolacji:	6 mm

#### Cechy ogólne

Materiał:	Stal nierdzewna 14301
Odpływ:	pionowy
Wysokość kołnierza do przyklejenia hydroizolacji:	6 mm

#### Wymiary

Długość:	300 mm
----------	--------

Szerokość:	300 mm
Wysokość:	340 mm
Zbiornik/korpus	
Liczba odpływów:	1
Wielkość nominalna odpływu (DN):	100 mm
Cechy pokrywy	
Typ pokrywy:	Ruszt kratowy
Materiał pokrywy:	Stal nierdzewna 14301
Klasa obciążenia:	M 125 (EN 1253-1)
Materiał rusztu:	Stal nierdzewna V2A
Kształt nasady:	Kwadratowa
Zawartość osadnika:	tak
Syfon:	w zestawie
Ruszt	
Materiał rusztu:	Stal nierdzewna V2A